**INFORMATION TILL INSTALLATÖREN:****Installation:**

Följ i första hand fabrikantens anvisningar/rekommendationer när det gäller inkoppling av värmekälla.

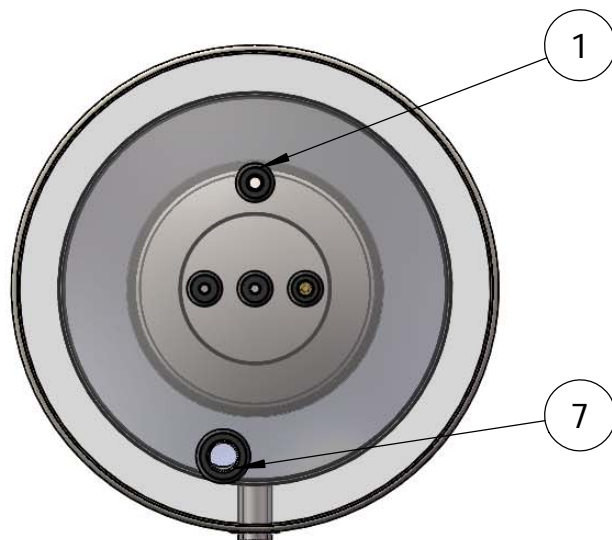
BoRö ger endast exempel på vad anslutningarna kan användas till.

UTRUSTNING:

A. Förrådsberedare 110L Rostfri


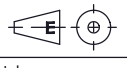
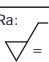
ANSLUTNINGAR:

- 1.(1" utv) Expansion/Avluftning
- 2.(DN32) Tillopp från värmekälla
- 3.(DN20) Termometer
- 4.(DN50) Elpatronuttag
- 5.(DN32) Retur till värmekälla
- 6.(DN20) Avtappning/Expansion
- 7.(DN50) Anslutning för BoRö 3-vägs shuntpaket (Art.Nr. 001-1001). Om shunt önskas anges detta på beställningen.

**TEKNISKA DATA:**

Bredd:.....960mm
 Djup:.....960mm
 Höjd:.....1830mm
 Arbetstryck:.....Max 3Bar
 Arbetstemp:.....Max 100°C
 Reshöjd:.....2000mm

Isolering mineralull: 110mm runt tanken, 145mm på toppen.

Vikt Kg: 119.86	Datum: 2014-11-25	Konstruerad av: AEN	Godkänd av: AEN	Skala: 1:15	Format: A4	Blad Nr:	
	 Gen. tol: SS-ISO 2768-1 m	Namn: TIP750/FR110				Art. Nr: 752-112000	
	Generell Ra: 					Kund/Notering:	