



Installations- och skötselanvisning för vattenmantlade kaminer SK60, SK60F, ZK60 och ZK60F



De MANINCOR tar inget ansvar för skada(or) som kan uppstå på människor, djur och material om man inte har följt instruktioner för säker användning av produkten enligt denna installations- och skötselanvisning.

Tillverkare: De MANINCOR S.p.A, Italien

Återförsäljare i Sverige: Combi Heat Värmeprodukter AB

Vojakkala 371

95391 Haparanda

Sverige

Tel: +46-(0)922-61570

Kära kund

Denna bruksanvisning innehåller viktig information som visar hur kaminen skall installeras, tas i drift och hur eventuella fel åtgärdas samt hur kaminen skall underhållas för bästa funktion. Vi rekommenderar att bruksanvisningen läses igenom noggrant före installation, underhåll och eventuell service. När du installerar kaminen, måste alla de lokala föreskrifter, inklusive brandskydd och de som hänvisar till nationella och europisk standarder och brandskydd följas.

Vi rekommenderar att du alltid anlitar en auktoriserad installatör för installation av denna produkt. **De MANINCOR tar inget ansvar för skada(or) som kan uppstå på människor, djur och material om man inte har följt instruktioner för säker användning av produkten enligt denna installations- och skötselansvisning.**

Leveransmottagning

Vid leverans skall godset besiktigas för synliga skador på emballage eller gods. Den som kvitterar godset har ansvaret för att anmärka om sådana avvikelser, om det finns skador på gods eller emballage. Sådan anmärkning skall göras på fraktsedelns kvittensdel, se nedan.

Transportskada

Upptäcks en transportskada på godset eller ett fel i leveransens omfattning: ta emot godset och gör en anmärkning om skadan/felet på fraktsedelns kvittensdel. Kvittera aldrig utan att först göra denna anmärkning! Både mottagare och chaufför skall skriva under fraktsedeln. Mottagaren skall spara en kopia av fraktsedeln och fraktsedelsnummer. Anmäl därefter ev. skador till inköpsstället omgående eller senast 24 timmar efter leveransmottagning. Om inte mottagaren gör en anmärkning på fraktsedelns kvittensdel innan godset kvitteras står mottagaren helt för ansvaret.

Eventuella skador som upptäcks i efterhand behandlas ej som transportskada.

Skadade produkt(er) måste lagras tills utredningen är klar. Mottagaren får inte returnera gods utan att ha fått fraktsedel och adress från avsändaren.

OBS! Transportskada eller fel i leveransens omfattning enligt ovan kan ej åberopas om anmälan inte görs inom fyra dagar efter leveransmottagning.

Dolda skador efter leverans

Snarast efter leveransmottagning skall godset packas upp och besiktigas. Synliga fel som upptäcks när godset packats upp, som inte upptäckts direkt vid leveransmottagningen enligt ovan, skall anmälas till inköpsstället av mottagaren, innan produkten monteras och senast inom sju (7) dagar efter leveransmottagning. Skadade produkter måste lagras tills utredningen är klar. Mottagaren får inte returnera gods utan att ha fått fraktsedel och adressetikett från avsändaren.

OBS! Transportskada enligt ovan kan ej åberopas om anmälan inte görs inom sju (7) dagar efter leveransmottagning.

Innehållsförteckning	Sida
1. Allmänt	4
1.1 Anvisningar och säkerhet	4
1.2 Beskrivning	5
1.3 Att börja med	5
1.4 Typskylt	5
1.5 Placering	5
1.6 Golvskydd	5
1.7 Friskluftsintag	5
1.8 Anslutning till skorsten	6
1.9 Åtgärder vid skorstensbrand	6
1.10 Innan användning av kaminen	6
1.11 Bränsle	7
1.12 Påfyllning av ved	7
1.13 Tekniska data	7
1.14 Beskrivning av vattenmantlade kaminer SK60, SK60F, ZK60 och ZK60F	16
2. Installation	16
2.1 Hantering och installation	16
2.2 Säkerhetsavstånd mot brandfarligt material	17
2.3 Skorsten	17
2.4 Rörinstallation	20
3. Instruktioner för användning	24
3.1 Användning	24
3.2 Användning av ugn	27
3.3 Nyttiga tips	27
3.4 Problem och eventuella orsaker	28
4. Underhåll	30
4.1 Regelbundet rengöring och kontroll	30
4.2 Rengöring av ytterplåtar och de övriga yttre delar	30
5. Garanti	33

1. Allmänt

Bäste kund, tack för att du har valt en vattenmantlad kamin från De MANINCOR. Alla delar i denna produkt har tillverkats med kvalitet i varje detalj i syfte att uppfylla alla de säkerhets- och funktionskrav som finns. För att undvika obehagliga problem och kunna nyttja det bästa av denna produkt., läs noga igenom denna bruksanvisning och spara den för framtida behov. Vi rekommenderar att du alltid anlitar en auktoriserad installatör för installation av denna produkt. Alla de lokala föreskrifter, inkl. sådana som tillhör de nationella och europeiska normer skall tas hänsyn till för installation av denna produkt.

1.1 Anvisningar och säkerhet

Vid installation av kamin, skorsten och det centrala värmesystemet, skall de nationella och europeiska normer samt de lokala föreskrifter beaktas och följas. Före användning, be din lokala sotarmästare göra en kontroll av din skorsten och anslutningen mellan kaminen och skorstenen.



ANVISNINGAR OCH / ELLER INSTRUKTIONER MÄRKADE MED DENNA SYMBOL SKA BEAKTAS OCH FÖLJAS

Följande anvisningar och försiktighetsåtgärder hjälper dig att undvika ev. risker som är förknippade med användning av denna produkt:

- *Produkten måste installeras enligt reglerna i avsnitt 2 i denna handbok
- *Installationen måste utföras i enlighet med alla gällande regler och föreskrifter för säker installation samt följa alla de nationella och europeiska föreskrifter.
- *Se till att skorstenen är användbar innan du ansluter produkten till den.
- *Det är strängt förbjudet att använda kemiska produkter som alkohol, olja, bensin etc för tändning av bränsle i denna produkt.
- *Fyll inte med för mycket ved i eldstaden eftersom det kan orsaka överhettning av produkten och orsaka skador på produkten och omgivningen.
- *Toppen på kaminen kan nå höga temperaturer , var därför försiktig och rör inte den utan lämpligt skydd - detsamma gäller för andra komponenter som eldstadsytor och luckor och deras respektive handtag, glasytor samt rökröret.
- *Lägg inga plastflaskor eller sprayburkar på ovansida eller nära produkten (risk för brand och explosion)
- *Varna barn för riskerna och håll dem borta från produkten när den är i drift
- *Placera golvskydd på golvet under produkten, särskilt om golvet är av trä
- *Använd endast naturligt bränsle såsom: ved och träbriketter
- *Bränn inte plast, behandlat trä (t.ex. spånskiva) eller textilier
- *Rengör konvektionsytor i kaminen och skorstenen regelbundet

1.2 Beskrivning

Läs noga innehållet i denna handbok som innehåller viktig information och anvisningar för installation, användning, underhåll och produktsäkerhet.

Kaminen ska installeras på ett ställe som anses lämplig för installation och användning samt uppfyller de krav som ställs av myndigheter. Alla lagar, normer och regler som gäller vid installation måste beaktas, särskilt när det gäller brandskydd. Installationen ska utföras av behörig installatör eller företag som uppfyller kraven för säker installation.

1.3 Att börja med

*Ta bort emballage och förpackningsmaterial från kaminen

*Före installation, kontrollera att produkten inte har blivit skadad eller saknar någon del. Vid fel, använd inte produkten och ta kontakt med återförsäljaren.

*Förpackningsmaterialet bör föras till återvinningsstation och sorteras

1.4 Typskylt

Det finns en typskylt på höger sida av förvaringslådan som anger modellnummer och serienummer. För modeller utan förvaringslåda är typskylten på baksidan.

1.5 Placering

Några viktiga punkter att beakta vid placering och installation:

- Golvet där kaminen skall stå, skall klara kaminens vikt och värmestrålning, annars bör tas förebyggande åtgärder.
- Golvet måste klara värmestrålningen från kaminen för att garantera byggnaden mot brandfara.
- Kaminen ska installeras på ett sådant sätt att rengöring av rökkanal och skorsten kan lätt utföras.
- Att hålla säkerhetsavstånd från brännbart material
- Att ha god ventilation där kaminen skall stå
- Det är förbjudet att installera kaminen nära sovrum, badrum eller om en annan uppvärmningsutrustning utan en oberoende lufttillförsel är just installerad.
- Det är förbjudet att placera kaminen i utrymme med explosivt material.

1.6 Golvskydd

Kaminen måste installeras på en icke brännbar yta. Vid brännbart golv är det nödvändigt att använda golvskydd typ keramiskt glas, stålplåt, keramik eller annat material.

1.7 Friskluftsintag

Rummet där kaminen skall installeras i, måste förses med tillräckligt luftinflöde för att säkerställa en optimal förbränning. Området måste regelbundet vara ventilerad.

Friskluftsventilen måste vara belägen nära rummet och tillåta inflöde av frisk luft in i rummet. Friskluftsventilen skall vara minst 6 cm² per kW nominell effekt (t ex för 30 kW, 180 cm², 10 x 18 cm=180 cm² utlopp).

OBS!

- Det krävs ett godkännande från sotarmästaren för att kunna kombinera kaminen med hemmets ventilationssystem!
- Det är inte tillåtet att installera på/av enheter i tilluftskanalen (spjäll, reglage, etc.).
- Ställ primärluftsregulatorn i stängt läge när kaminen inte används.
- Kontrollera att utomhusluften inloppsdel skyddas mot blockering med hjälp av ett skyddsgaller .
- Tilluftskanalen måste isoleras för att undvika kondens och skyddas mot vind!
- Enligt reglerna för sotning och kontroll av ventilationssystem måste friskluftsventilen kontrolleras för blockeringar en gång per år av den lokala kvalificerade sotare.

1.8 Anslutning till skorsten

Vid anslutning av kaminen till en skorsten, är det viktigt att hålla sig till de lokala, nationella och europeiska förordningar (normer) -DIN 4705. Det är nödvändigt att säkerställa att anslutningen mellan kaminen och skorstenen är tätt och att monteringen görs ordentligt. Innan installation be din lokala sotare besiktiga skorstenen för att säkerställa att den klara de lokala bestämmelse som finns och att den är tätt.

1.9 Åtgärder vid skorstensbrand

I händelse av brand ring din lokala brandkår. Följ lokala föreskrifter för brandskydd!

Användning av fuktigt och olämpligt bränsle eller användning av eldstäder med för låg effekt kan orsaka lättantändliga ämnen, såsom sot och tjära som lägger sig på produktens rökgasvägar och skorstenen. **Detta kan på lång sikt vara en potentiell orsak till brand i skorstenen!**

Om det uppstår skorstensbrand:

- *Stäng av primärluften!
- *Stäng alla öppna luftintag till kaminen
- *Öppna inte påfyllningsluckan och askluckan
- * Försök släcka elden med hjälp av en brandsläckare
- * Ring brandkåren
- *Se till att alla lämnar bostaden



Försök aldrig att släcka en brand med vatten!

1.10 Innan användning av kaminen

Se till att det finns tillräckligt med friskluft för en bra förbränning i det rum som kaminen installeras i!

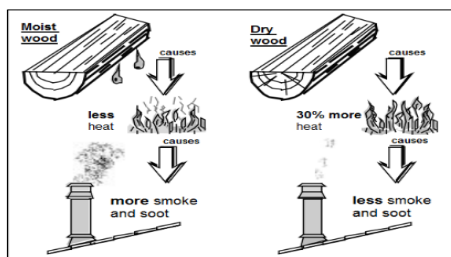
Elda inte i kaminen innan den är färdigkopplad till ditt värmesystem, fyllts på med vatten, är kopplad till en godkänd skorsten, sotaren har godkänd kopplingen av kaminen till skorstenen och att man har följt alla de brandskyddsregler som finns!

Arbetet kan endast utföras av en auktoriserad installatör som uppfyller de krav som branschen ställer.

1.11 Bränsle

Använd endast rekommenderade bränsle:

- Ved
 - Lagring i minst 2 år
 - Relativ fuktighet 15-17%,
 - Energiinnehållet ca kl. 4,2 kWh / kg
- Träbriketter:
 - Energiinnehåll på ca. 4,4 kWh / kg



OBS!
Torr ved ger mer än 30% mer värme och mindre rök och sot jämfört med fuktig ved.



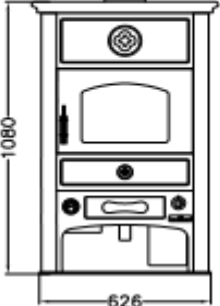

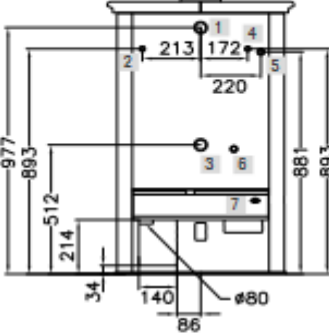
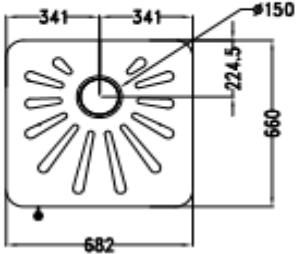
1.12 Påfyllning av ved

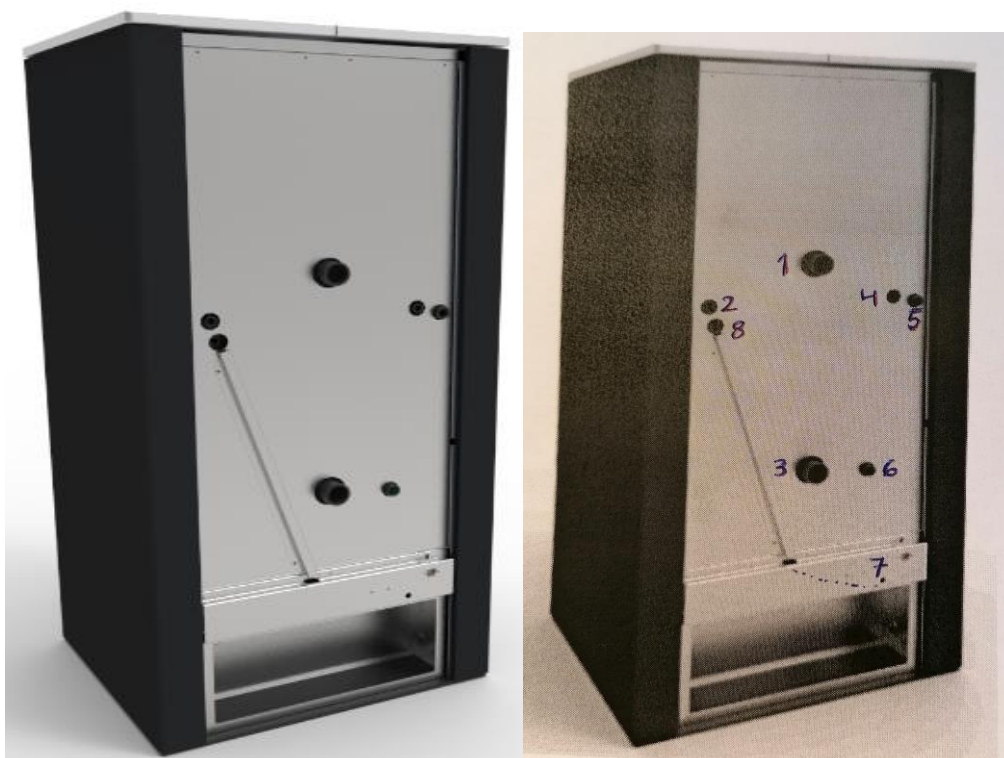
- Manuellt
- Vi rekommenderar storlek på ved som är 50 x 50 mm vertikalt snitt, upp till 2/3 av eldstadens längd
- Använd mindre vedträn för en mer intensiv och snabbare brasa, och mer grova vedträn för att upprätthålla elden under en längre tid
- Minsta avstånd mellan vedträn måste vara 1 cm, samma avstånd av 1 cm gäller för briketter
- Använd värmeskyddshandskar vid påfyllning och beröring av handtagen till påfyllningslucka, asklucka och de övriga heta ytor på kaminen

1.13 Tekniska data

Vattenmantlade kaminer						
Tekniska data			SK60	ZK60	SK60F	ZK60F
Mått:LxBxH	cm		68x66x108	68x66x108	68x66x145	68x66x145
Vattenvolym	L		26,5	26,5	26,5	26,5
Nettovikt/br.vikt	kg		260/280	260/280	320/340	320/340
Undertryck	mbar		0,12	0,12	0,12	0,12
Effekt(max)	kW		13,9(24,5)	13,9(24,5)	17,1(26,5)	17,1(26,5)
Effekt vatten(max)	kW		12,5(20,5)	12,5(20,5)	13,4(20,5)	13,4(20,5)
Co halt vid 13%O2	%		0,06	0,06	0,06	0,06
Rökgastemperatur	°C		205	205	210	210
Rökgasmängd	g/s		12,9	12,9	15,2	15,2
Verkningsgrad	%		85	85	85	85
Skorstensanslutning						
Topp			D150mm			



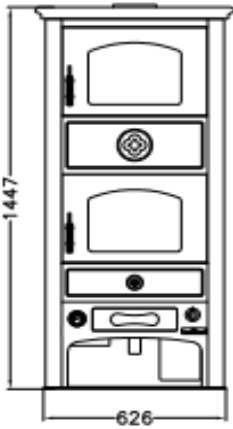

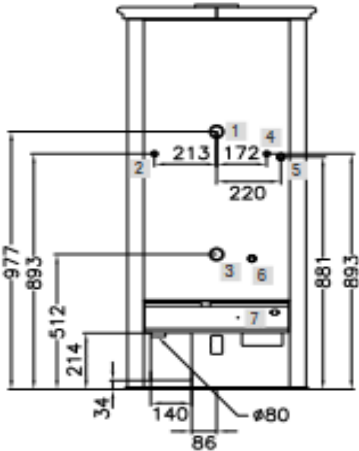
Vattenmantlad kamin SK60- Tekniska data

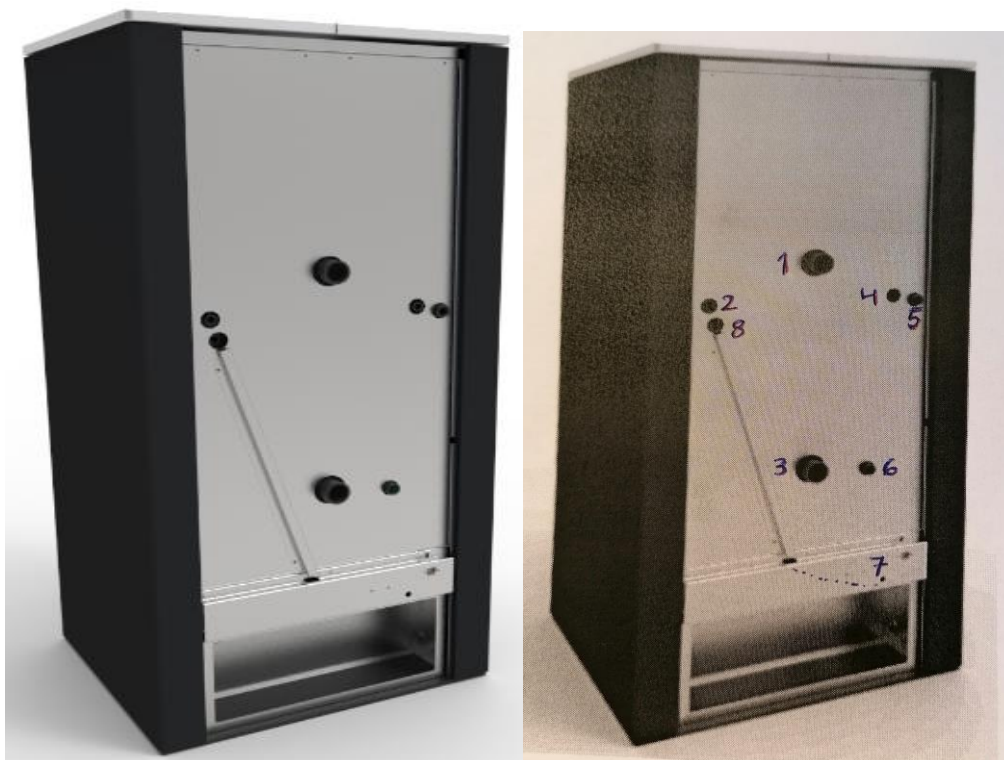
SK60	THERMO-STOVES	
mm 680x680x1080	CE EN -13240 certification	
	<p>SK60</p> <p>Ceramic tiles white, bordeaux, ground</p> <p>STANDARD EQUIPMENT</p> <ul style="list-style-type: none"> - above flue \varnothing 150 mm - safety heat exhaust outfitted for connection to a close circuit - pump thermostat - primary air thermostatic regulation - external flue air 	
<div style="display: flex; justify-content: space-around; align-items: flex-start;"> <div style="text-align: center;">  <p>1080 626</p> </div> <div style="text-align: center;">  <p>708 605</p> </div> <div style="text-align: center;">  <p>977, 893, 512, 214, 34, 140, 86, 213, 172, 220, 881, 893, 1, 2, 3, 4, 5, 6, 7, \varnothing80</p> </div> </div> <div style="margin-top: 20px;">  <p>341, 341, \varnothing150, 224.5, 660, 682</p> </div> <div style="margin-top: 20px;"> <p>1 Out connection 1"1/4 female</p> <p>2 Connection for thermal outflow circuit 1/2" male</p> <p>3 In connection 1"1/4 female</p> <p>4 Connection for thermal outflow tube 1/2" female</p> <p>5 Connection for thermal outflow circuit 1/2" male</p> <p>6 Boiler exhaust 1/2" female</p> <p>7 Pump thermostat</p> </div>		
DATA SHEET		
Nominal heat output (max): 13.9 (24.5) kw	Nominal water heat output (max): 12.5 (20.5) kw	
Mean content of CO to 13% O ₂ : 0.06 %	Efficiency: 85.2 %	
Maximum operating pressure: 1.5 bar	Boiler capacity: 26.5 Lt	
Firebox capacity (LxPxH): 33x36x45 cm	Fill opening (LxH): 35x25 cm	
Mean flue gas temperature: 200 °C	Flue gas mass flow: 12.9 g/s	
Flue depression: mbar 0.12	Net weight/packaging included: kg 310/330	



- 1 Framledning till värmesystem(radiatorer/golvvärme/ackumulatortank)
- 3 Returledning från värmesystem(radiatorer/golvvärme/ackumulatortank)
- 2 alt. 5 Anslutning från säkerhetsventil till kylslinga för nedkylning av kamin
- 2 alt. 5 Anslutning från kylslinga för nedkylning av kamin till golvbrunn
- 4 Anslutning för placering av säkerhetsventilens känselkropp
- 6 Avtappningsanslutning
- 7-8 Anslutning för placering av termostatens känselkropp för styrning av laddningspump


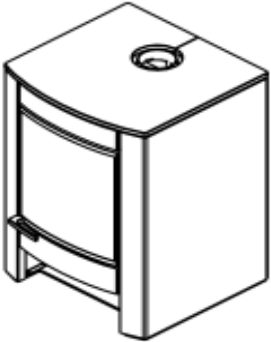
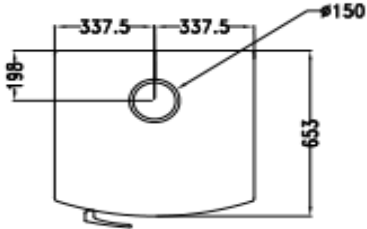
Vattenmantlad kamin SK60F- Tekniska data

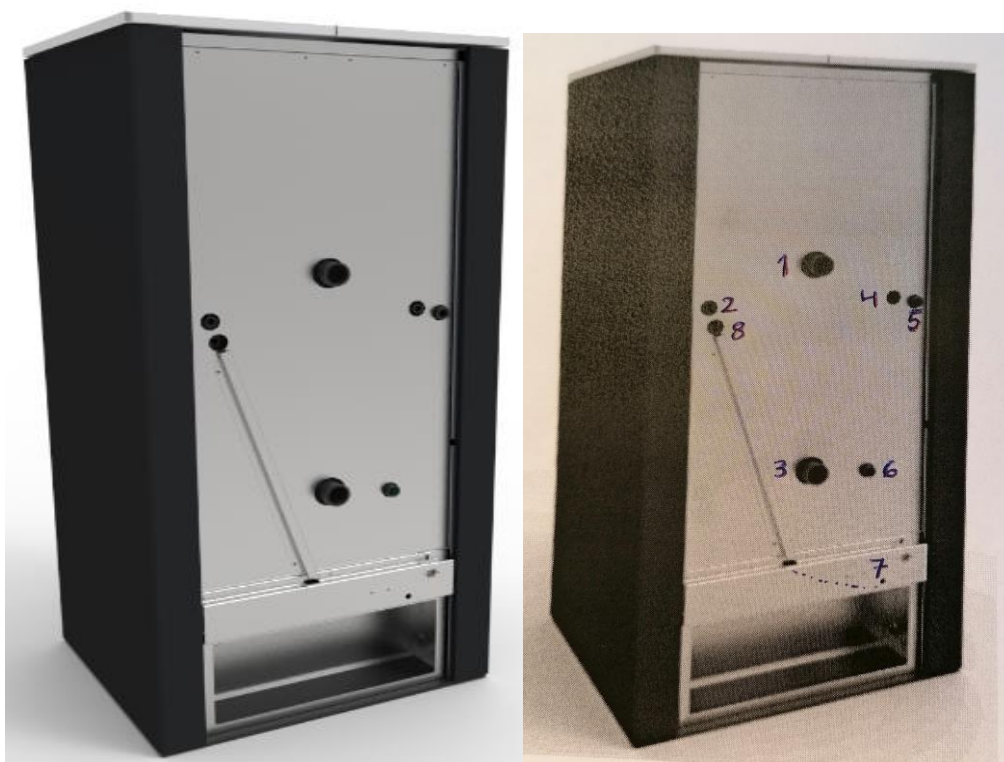
SK60F	THERMO-STOVES	
mm 680x660x1450	CE EN -13240 certification	
	<p>SK60F</p> <p>Ceramic tiles white, bordeaux, ground</p> <p>STANDARD EQUIPMENT</p> <ul style="list-style-type: none"> - above flue \varnothing 150 mm - safety heat exhaust outfitted for connection to a close circuit - oven of mm 350x520xh240 - oven features: 1 grid + 1 baking pan - pump thermostat - primary air thermostatic regulation - external flue air 	
		 <ol style="list-style-type: none"> 1 Out connection 1" 1/4 female 2 Connection for thermal outflow circuit 1/2" male 3 In connection 1" 1/4 female 4 Connection for thermal outflow tube 1/2" female 5 Connection for thermal outflow circuit 1/2" male 6 Boiler exhaust 1/2" female 7 Pump thermostat
DATA SHEET		
Nominal heat output (max): 17.1 (26.5) kw	Nominal water heat output (max): 13.4 (20.5) kw	
Mean content of CO to 13% O ₂ : 0.06 %	Efficiency: 85.5 %	
Maximum operating pressure: 1.5 bar	Boiler capacity: 26.5 Lt	
Firebox capacity (LxPxH): 33x36x45 cm	Fill opening (LxH): 35x25 cm	
Mean flue gas temperature: 205 °C	Flue gas mass flow: 15.2 g/s	
Flue depression: mbar 0.12	Net weight/packaging included: kg 360/380	



- 1** Framledning till värmesystem(radiatorer/golvvärme/ackumulatortank)
- 3** Returledning från värmesystem(radiatorer/golvvärme/ackumulatortank)
- 2 alt. 5** Anslutning från säkerhetsventil till kylslinga för nedkylning av kamin
- 2 alt. 5** Anslutning från kylslinga för nedkylning av kamin till golvbrunn
- 4** Anslutning för placering av säkerhetsventilens känselkropp
- 6** Avtappningsanslutning
- 7-8** Anslutning för placering av termostatsens känselkropp för styrning av laddningspump


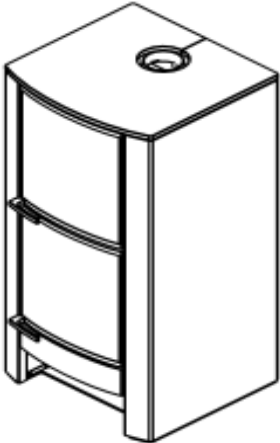
Vattenmantlad kamin ZK60- Tekniska data

ZK60	THERMO-STOVES	
mm 680x660x1080	CE EN -13240 certification	
	<p>ZK60 Black</p> <p>STANDARD EQUIPMENT</p> <ul style="list-style-type: none"> - above flue \varnothing 150 mm - safety heat exhaust outfitted for connection to a close circuit - pump thermostat - primary air thermostatic regulation - external flue air 	
<div style="display: flex; justify-content: space-around;"> <div data-bbox="331 947 587 1290"> </div> <div data-bbox="703 947 916 1290"> </div> <div data-bbox="986 976 1401 1305"> </div> </div> <div style="margin-top: 20px;">  </div> <div style="margin-top: 20px;"> <ol style="list-style-type: none"> 1 Out connection 1"1/4 female 2 Connection for thermal outflow circuit 1/2" male 3 In connection 1"1/4 female 4 Connection for thermal outflow tube 1/2" female 5 Connection for thermal outflow circuit 1/2" male 6 Boiler exhaust 1/2" female 7 Pump thermostat </div>		
DATA SHEET		
Nominal heat output (max): 13.9 (24.5) kw	Nominal water heat output (max): 12.5 (20.5) kw	
Mean content of CO to 13% O ₂ : 0.08 %	Efficiency: 85.2 %	
Maximum operating pressure: 1.5 bar	Boiler capacity: 26.5 Lt	
Firebox capacity (LxPxH): 33x36x45 cm	Fill opening (LxH): 35x25 cm	
Mean flue gas temperature: 200 °C	Flue gas mass flow: 12.9 g/s	
Flue depression: mbar 0.12	Net weight/packaging included: kg 310/330	



- 1 Framledning till värmesystem(radiatorer/golvvärme/ackumulatortank)
- 3 Returledning från värmesystem(radiatorer/golvvärme/ackumulatortank)
- 2 alt. 5 Anslutning från säkerhetsventil till kylslinga för nedkylning av kamin
- 2 alt. 5 Anslutning från kylslinga för nedkylning av kamin till golvbrunn
- 4 Anslutning för placering av säkerhetsventilens känselkropp
- 6 Avtappningsanslutning
- 7-8 Anslutning för placering av termostatens känselkropp för styrning av laddningspump

Vattenmantlad kamin ZK60F- Tekniska data

ZK60F mm 680x660xh1450	THERMO-STOVES CE EN -13240 certification	
	<p>ZK60F Black</p> <p>STANDARD EQUIPMENT</p> <ul style="list-style-type: none"> - above flue \varnothing 150 mm - safety heat exhaust outfitted for connection to a close circuit - oven of mm 350x520xh240 - oven features: 1 grid + 1 baking pan - pump thermostat - primary air thermostatic regulation - external flue air \varnothing 80 mm 	
<div style="display: flex; justify-content: space-around;"> <div data-bbox="352 909 612 1346"> </div> <div data-bbox="722 909 938 1346"> </div> <div data-bbox="1002 938 1417 1361"> </div> </div> <div style="margin-top: 20px;"> </div> <div style="margin-top: 20px;"> <p>1 Out connection 1"1/4 female 2 Connection for thermal outflow circuit 1/2" male 3 In connection 1"1/4 female 4 Connection for thermal outflow tube 1/2" female 5 Connection for thermal outflow circuit 1/2" male 6 Boiler exhaust 1/2" female 7 Pump thermostat</p> </div>		
DATA SHEET		
Nominal heat output (max): 17.1 (26.5) kw	Nominal water heat output (max): 13.4 (20.5) kw	
Mean content of CO to 13% O ₂ : 0.06 %	Efficiency: 85.5 %	
Maximum operating pressure: 1.5 bar	Boiler capacity: 26.5 Lt	
Firebox capacity (LxPxH): 33x36x45 cm	Fill opening (LxH): 35x25 cm	
Mean flue gas temperature: 205 °C	Flue gas mass flow: 15.2 g/s	
Flue depression: mbar 0.12	Net weight/packaging included: kg 360/380	



- 1** Framledning till värmesystem(radiatorer/golvvärme/ackumulatortank)
- 3** Returledning från värmesystem(radiatorer/golvvärme/ackumulatortank)
- 2 alt. 5** Anslutning från säkerhetsventil till kylslinga för nedkylning av kamin
- 2 alt. 5** Anslutning från kylslinga för nedkylning av kamin till golvbrunn
- 4** Anslutning för placering av säkerhetsventilens känselkropp
- 6** Avtappningsanslutning
- 7-8** Anslutning för placering av termostatens känselkropp för styrning av laddningspump

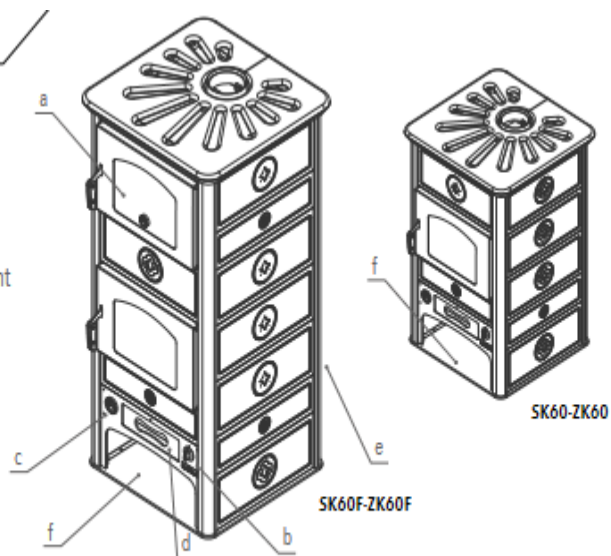
1.14 Beskrivning av vattenmantlade kaminer SK60, SK60F, ZK60 och ZK60F

1.5 DESCRIPTION OF THE THERMOSTOVE

- a. Oven with thermometer
- b. Thermostatic control of the primary air
- c. Water heater thermometer
- d. Ash drawer
- e. Thermostat with contacts for controlling outside equipment (recirculation pump, etc.); NA - NC contacts
- f. Rack container for trays

ACCESSORIES PROVIDED

- Baking pan
- Oven glove



As to the position of connections on the stove, please request the data sheet to the dealer or download that directly from the website www.demanincor.com

- a. Ugn med termometer
- b. Primärluftsreglage
- c. Termometer
- d. Asklucka
- e. Placering av termostatens känselkropp för styrning av laddningspump
- f. Vedutrymme

Tillbehör

- * Ugnspanna
- * Värmehandske

2. Installation

OBS!

Garantin kommer inte att gälla ifall man inte följer instruktionerna i denna manual.

2.1 Hantering och installation

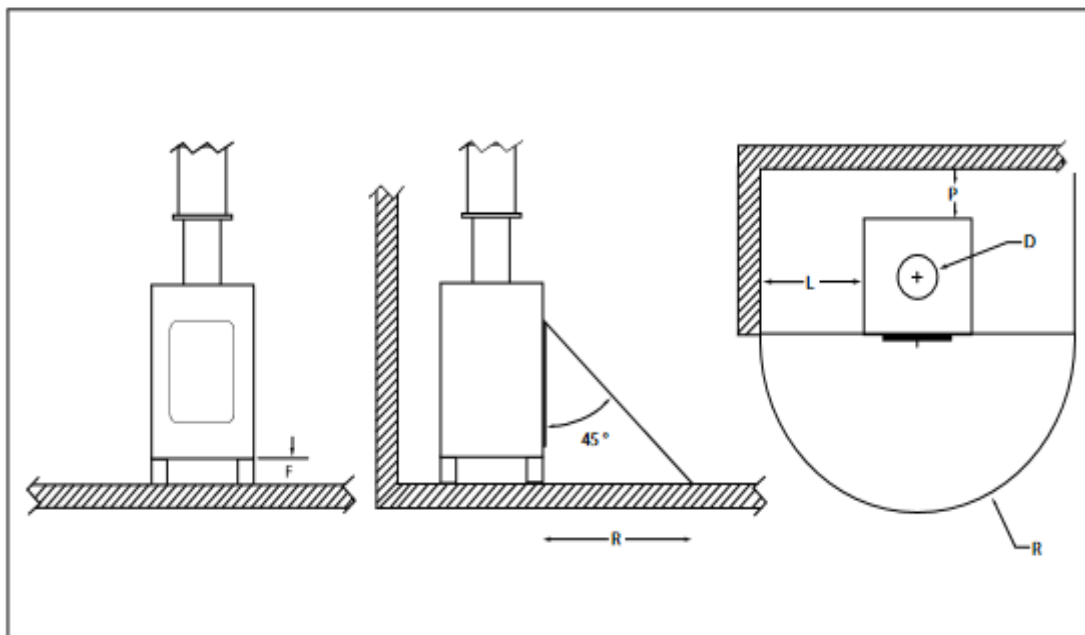
Se till att skorstenen som kaminen ska kopplas till, är lämplig ur brand -och säkerhetssynpunkt innan du ansluter produkten till den (se kapitel 2.4).

Vid hantering och installation ska nedanstående punkter beaktas:

- Kaminen måste installeras på ett bärande golv med tillräcklig viktformåga.
- Kaminen måste installeras på ett sådant sätt att man säkerställer enkel åtkomst för rengöring av kaminen, anslutningen mellan kaminen och skorstenen och själva skorstenen.

- Kaminen ska inte anslutas till en delad skorsten.
- Luftutsugningsanordningar får inte användas i samma utrymme som produkten, såvida det inte finns ett lämpligt luftventilationssystem.
- Installera kaminen i ett utrymme som passar dess storlek och värmeavgivning och är tillräckligt ventilerad (fönster eller specifik luftventil).

2.2 Säkerhetsavstånd mot brandfarligt material



L, Sida	600 mm
P, Bak	200 mm + reflekterande stålplåt 20/100 mm + 80 mm eldfast isolerskiva
F, Botten	0 mm
R, Front	> 600 mm

OBS!

Om produkten ska installeras mellan andra enheter, lämna ett mellanrum på minst 2 mm på varje sida så att det finns utrymme för ev. expansion av produkten pga värmen.

2.3 Skorsten

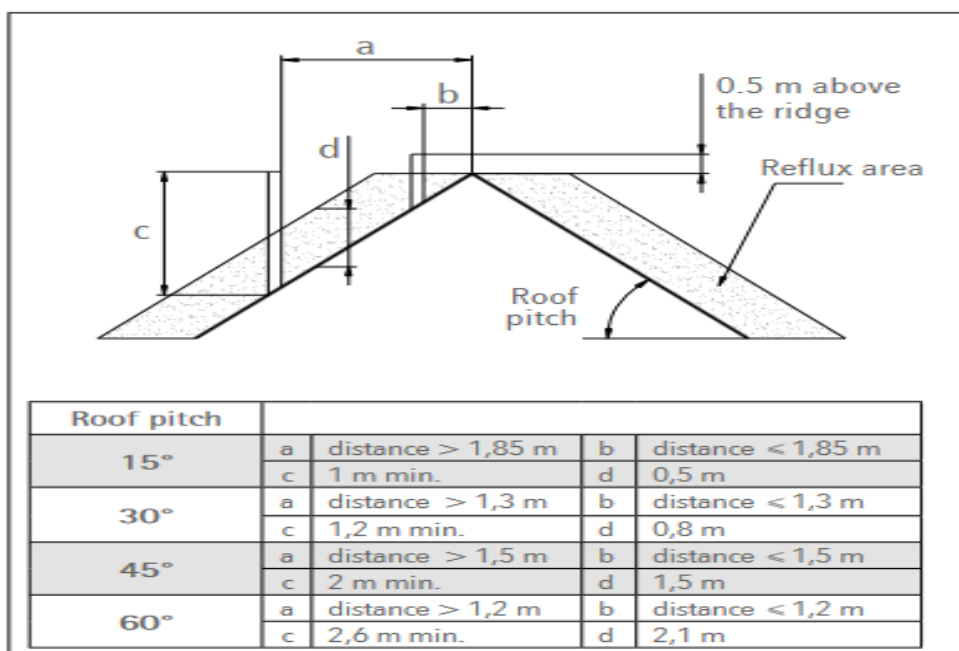
Det är viktigt att skorstenen är typgodkänd och uppfyller de krav som ställs för säker användning samt att den är anpassningsbar till kaminen. Kaminens funktion är beroende av skorstenen och det drag som skapas genom den.

Skorstenen bör inspekteras och täthetsprovas av en sotare innan och efter installation av kaminen. Rengöring av skorstenen ska ske minst en gång per år.

OBS!

Skorstenen måste uppfylla de nationella bestämmelser och hållas i perfekt skick.

Nedan följer några instruktioner för montering av skorsten. Eventuella brister och problem med skorstenen, kan äventyra kaminens prestanda och orsaka problem med förbränningen och inryckning:



- * Skorstenens höjd får inte vara mindre än 4-5 linjära meter från anslutningen till kaminen. En skorsten med mindre diameter kan också användas om höjden är tillräcklig hög.
- *Skorstenen måste vara isolerad och tät. Se till att inspektionsluckor (sotluckor) stängs ordentligt och att det inte finns några sprickor på någon del av skorstenen.
- *Skorstenens insida måste vara slät och ha samma diameter hela vägen upp.
- *Skorstenen måste vara så rak som möjligt och skorstenstoppen måste vara i en lämplig position och på en lämplig stigning, som anges i tabellen och exemplen nedan.

Skorstensdimensioner

Riktlinjer för dimensionering av skorsten som en funktion av dess höjd:

Skorstenshöjd(H)	Skorstensdiameter
Mindre än 4m	Drag kan inte garanteras
4-6m	D160mm
Större än 6m	D150mm

Om detta inte är möjligt, bör du kontakta en rökrörsspecialist. Tvärsnitt: Rökrörets tvärsnitt beror på rökkanalens höjd och den installerade kaminens termiska effekt. För att säkerställa det optimala utbytet av våra produkter, rekommenderar vi att du använder ett rund rökrör med slät invändigt yta och med samma längd hela vägen upp.

Isolering

Undertrycket(draget) genom skorstenen påverkas av skillnaden i temperatur på de heta rökgaserna och utomhustemperaturen. Skorstenen måste isoleras för att begränsa värmeavgivning till omgivningen och därmed undvika kondens, vilket kan orsaka tjärrester. Använd endast lämpliga värme- och korrosionsbeständiga material som överensstämmer med bygg- och brandförebyggande föreskrifter. Du bör inte använda rökrör som består av enkla eller flexibla metallrör, cementrör för ventilationsöppningar etc.

Undertryck(drag): Det optimala undertryck (drag) är 0,15 mbar.

Vid ett undertryck(drag) under 0,15 mbar, kommer brasan att brinna för långsam och bilda kolrester och mycket rökgaser. Om undertrycket(draget) istället är större än 0,15mbar, kommer förbränningen att ske för snabb och värmeöverföringen till kaminens konvektionsytor blir för låg samt får inte ugnen någon jämntemperatur under en längre tid som krävs vid matlagning.

Anslutning till skorsten

Kaminen levereras med en anslutningsstos.



***VARJE ELDSTAD BÖR HA SIN EGEN SKORSTEN**

***ANVÄND INTE SAMMA SKORSTEN FÖR MER ÄN EN ELDSTAD!**



VID ANSLUTNING AV KAMINEN TILL SKORSTENEN, UNDVIK SÅ LÅNGT DET ÄR MÖJLIGT ATT ANVÄNDA BÖJAR ELLER HORISONTELLA SEKTIONER.

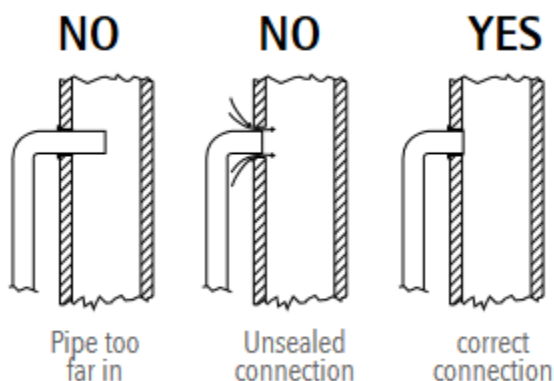
Anslutningsrören måste vara täta och vara anpassade till både kaminen och skorstenen.

Dessa försiktighetsåtgärder måste vidtas:

*Täta skarvar för att undvika insläpp av luft in i rökgaskanalen

*Röret ska ha samma diameter hela vägen och får inte vara smalare i änden

*Rörets ände får inte gå långt in i rökkanalen



2.4 Rörinstallation

Kaminen måste installeras av **en behörig installatör i enlighet med föreskrifter för produkter som använder fasta bränslen.**

Kaminen använder värmen i eldstaden för uppvärmning och för produktion av varmvatten. Kaminen måste installeras i enlighet med UNI 10412-2: 2006 av en kvalificerad rörinstallatör enligt gällande lagar, särskilt enligt UNI 10683: 2005.

Kaminen är utrustad med alla nödvändiga delar för en korrekt installation, varje extern komponent (som pumpar, ventiler, expansionskärl och andra nödvändiga delar) måste skaffas av tredje part enligt specifikationer från VVS konsulten och rörinstallatören.

Det är obligatoriskt att ansluta kaminen till värmesystemet innan användning.

Användningen av kaminen som inte är vattenfylld eller inte är ansluten till ett värmesystem orsakar skador på själva kaminens konstruktion. De anslutningar som inte används pluggas.

De MANINCOR tar inget ansvar för skada(or) som kan uppstå på människor, djur och material om man inte har följt instruktioner för säker användning av produkten enligt denna instruktionshäfte och inte har följt gällande bestämmelser.

REKOMMENDATIONER

*Systemets detaljerade rörkonstruktion bör utföras av en VVS konsult eller behörig rörinstallatör.

*Vi rekommenderar att man använder beprövade produkter typ temperaturgivare, blandningsventiler, pump, termometrar etc.

*Värmefördelningskretsen (radiatorer eller golvvärme) måste vara utformade så att returledningen från värmekretsen inte kommer direkt in i kaminen. Man bör använda en blandningsventil som blandar returvattnet från Värmefördelningskretsen med

varmt vatten från kaminen för att förhindra att det kommer för kallt returvattnet in i kaminen. Kaminen vattentemperatur bör hålls vid cirka 70/80°C med en returvattentemperatur som inte understiger 55°C.

*Vi rekommenderar att man använder en ackumulatortank för att öka bekvämligheten, höja effektiviteten och verkningsgraden i kaminen samt kunna värma tappvarmvatten med en varmvattenberedare eller varmvattenslinga i ackumulatortanken.

*Med jämna mellanrum, rengör eldstaden och konvektionsytorna inuti kaminen.

Termisk kylslinga för nedkyllning av kamin vid överhettning

Enligt bestämmelsen UNI 10412-2 har man möjlighet att installera vattenmantlade produkter avsedda för fastbränsleeldning (ved, briketter och pellets) utrustade med termisk kylslinga inuti produkten till ett slutet värmesystem. De MANINCORs vattenmantlade kaminer är utrustade med termiskt kylslingor.

Vattenmantlade kaminer kan också installeras till öppet expansionskärl.

Säkerhet

På alla fastbränsleeldade produkter är det inte tekniskt möjligt att avbryta förbränningen omedelbart jämfört med produkter som eldas med olja eller gas.

Därför är det obligatoriskt att man på ett säkert sätt ta alltid hand om det producerade heta vattnet även om värmesystemet inte behöver det eller vid strömavbrott.

Om det heta vattnet inte har möjlighet att ta sig ut på ett säkert sätt från kaminen, kommer det att leda till kokning och högt tryck med hög risk för explosion av värmeanläggningen och allvarlig skaderisk för människor som finns nära den.

Med hänsyn till detta vill vi rekommenderar att man strikt följer normen UNI 10412-2 i de olika fallen. Vi föreslår också att man monterar en ackumulatortank för att utjämna varmvattenproduktionen.

Nedan hittar du några exempel på installationsscheman. Systemet bör utformas av en värmetekniker.

Anslutning till ett slutet system

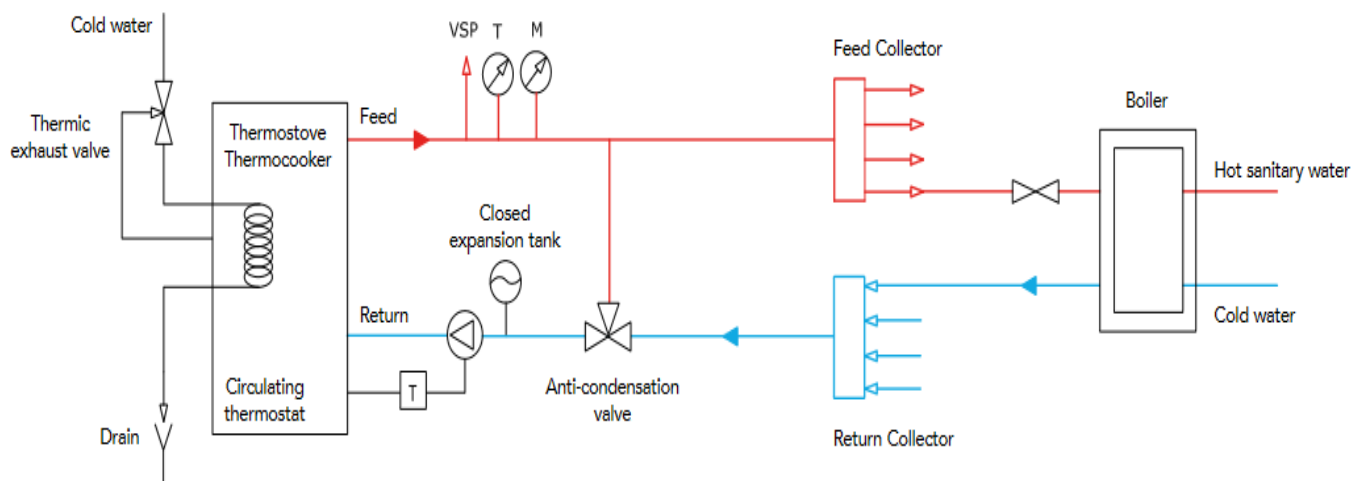
Enligt bestämmelsen UNI 10412-2, har man möjligheten att installera vattenmantlade produkter avsedda för fastbränsleeldning (ved, briketter och pellets) utrustade med termisk kylslinga inuti pannan till ett slutet expansionskärl. Termiskt kylslinga gör det möjligt att kyla ner kaminen direkt när det är nödvändigt genom att leda kallt vatten genom en säkerhetsventil in i en separat krets (kylslinga) inuti kaminen.

För nedkylning av kaminen, krävs det att det finns tillgängligt med kallt vatten även vid strömavbrott. Alla säkerhetsanordningar måste vara tillgängliga efter installationen av kaminen för att garantera korrekt underhåll och funktionskontroll. Säkerhetsventilens funktionalitet måste kontrolleras regelbundet minst en gång per år. Den termiska kylslingan får inte användas för produktion av tappvarmvatten.

Vattenmantlade kaminer SK60, SK60F, ZK60 och ZK60F är redan förberedda för installation till ett slutet system, eftersom de alltid har en termisk kylslinga.

Inkoppling till det centrala värmesystemet- Anslutning till ett slutet system CONNECTION TO A CLOSED SYSTEM

VSP= Overpressure valve T= Thermometer M= Manometer



VSP=Övertrycksventil

T= Termometer

M=Tryckmätare

Anti-condensation valv= Blandningsventil typ Laddomat för blandning av kallt returvatten från elementen eller ackumulatortank och varmt vatten från framledningen från pannan

Closed expansion tank= slutet expansionskärl

Thermic exhaust valve= Termisk säkerhetsventil

Return=Returledning från värmekrets

Feed= Framledning till värmekrets



=Laddtermostat för styrning av laddningspump

Boiler=ackumulatortank med varmvattenberedare för tappvarmvatten

För att minska ner kondens på förbränningskammarens väggar, ska returvattentemperaturen från värmekretsen hållas över lägsta temperaturen på 55°C. Om du monterar en termostat för styrningen av cirkulationspumpen, ställ in startvärdet till 65°C .

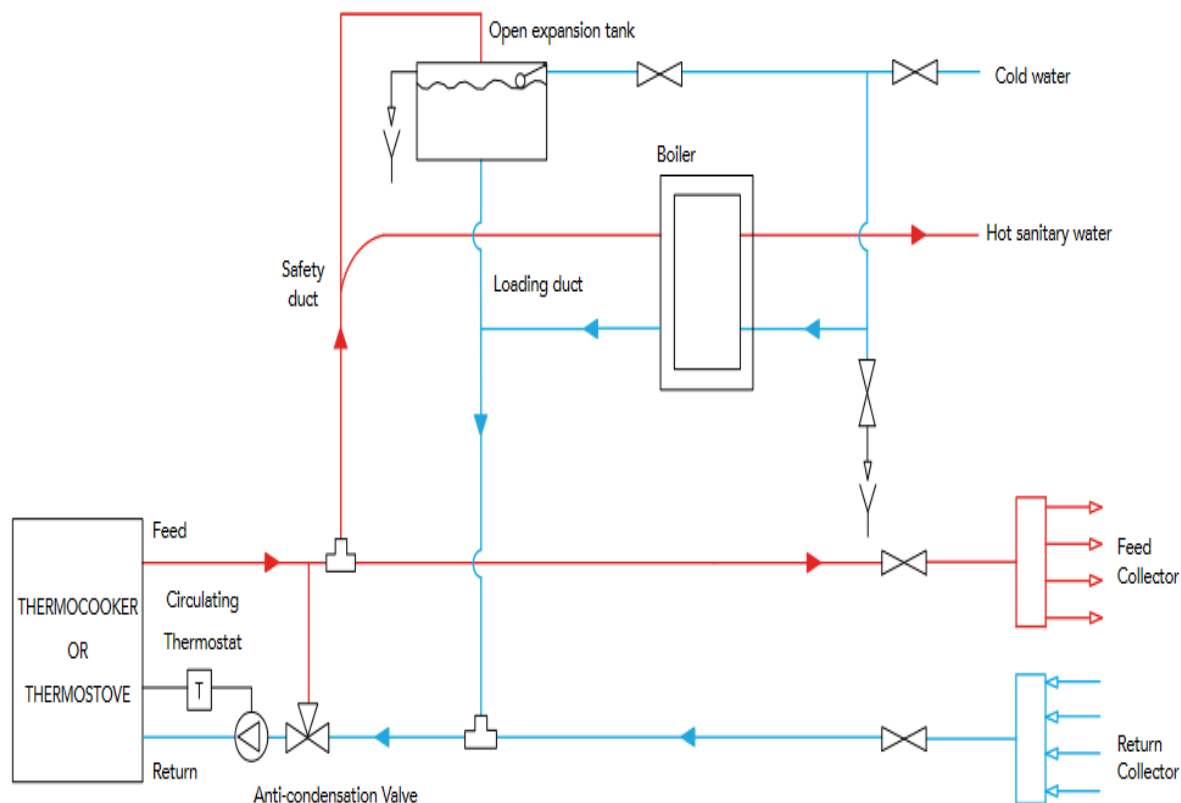
Inkoppling till det centrala värmesystemet- Anslutning till ett öppet system

Om det inte finns en termisk säkerhetsanordning typ kylslinga:



KÖKSPANNAN MÅSTE DÅ ANSLUTAS TILL ETT ÖPPET CIRKULERANDE SYSTEM

för automatiskt skydd mot överhettning i händelse av att något fel inträffar eller om det blir strömavbrott som påverkar cirkulationspumpen.



Open expansion tank=Öppet expansionskärl

Anti-condensation valv= Blandningsventil typ Laddomat för blandning av kallt returvatten från elementen eller ackumulatortank och varmt vatten från framledningen från pannan

Return=Returledning från värmekrets

Feed= Framledning till värmekrets



=Laddtermostat för styrning av laddningspump

För att minska ner kondens på förbränningskammarens väggar, ska returvatten-temperaturen från värmekretsen hållas över lägsta temperaturen på 55°C. Om du monterar en termostat för styrningen av cirkulationspumpen, ställ in startvärdet till 65°C .

3. Instruktioner för användning

- *Använd inte kaminen som förbränningsanläggning på något sätt som den inte är avsedd för.
- *Använd inte annat bränsle än det som rekommenderas.
- *Elda inte plast, textilier, byggavfall, sopor eller tryckimpregnerad virke
- *Använd inte flytande bränsle.
- *Kaminen, särskilt dess yttre ytor, kan bli extremt varma när den används. Därför ska du och speciellt barn i familjen vara extra försiktiga vid beröring av de heta ytorna. Använd alltid skyddshandske vid beröring av heta ytor på kaminen!
- *Lägg inte plastflaskor eller sprayburkar ovanpå eller i omedelbar närhet av kaminen (risk för brand och explosion).
- *Varna barn för riskerna och håll dem borta från kaminen när den är i drift
- *Gör inga otillåtna ändringar i produkten.
- *Fyll inte i för mycket bränsle i eldstaden, eftersom det kan medföra för mycket värme och överhettning, vilket kommer att orsaka skador på produkten.
- * Använd endast originalreservdelar som godkänts av tillverkaren

Bränsle

Kaminen är avsedd för förbränning av fast bränsle typ ved och träbriketter. Vi rekommenderar att du använder ganska små vedträn som har torkat i minst två år på ett ventilerat och täckt område. Veden bör helst vara 6-10 cm i diameter och 25-30 cm i längd. Vi rekommenderar att du tar in veden in i huset några dagar innan den ska användas så att värmen i huset torkar ut den snabbare.

Innan användning

Skorstenen bör inspekteras och kontrolleras av en sotare innan och efter installation av kaminen och sedan kontrolleras och rengörs minst en gång per år.



KONTROLLERA GALLRET SÅ ATT DET LIGGER I RÄTT LÄGE I ELDSTADEN MED SMÅ ÖPPNINGAR UPPÅT

3.1 Användning

Observera följande:

När du använder kaminen för första gången, är det normalt att kondens kan bildas inne i eldstaden på grund av fukt i de eldfasta materialen och vattnet i kaminen som är för kall. Börja med en liten brasa och håll påfyllningsluckan och askluckan på glänt i några timmar för att få bort kondensen.

Om kondens kvarstår kan orsakerna vara följande:

- *Användning av vått och mycket fuktig ved
- * Något fel på rökkanalen som låter rökgaserna svalna och skapa kondens. Dessa fel bör undersökas och åtgärdas.
- *Returvattnet har en vattentemperatur som ligger under 55 ° C på grund av för liten brasa eller för att systemet förbrukar för mycket värme: Montera

en blandningsventil typ Laddomat eller motsvarande för blandning av kallt returvatten från elementen eller ackumulatortank och varmt vatten från framledningen från kaminen.

VIKTIGT



Konstant kondensutfällning i kaminen förkortar produktens livslängd och garantin



Elda aldrig i kaminen innan du har fyllt den med vatten annars kommer du att förstöra produkten!

Initial start

Följ nedanstående steg när du startar eldning i början när kaminen är kall:

*Öppna primärluftsspjället helt genom att vrida ratten moturs hela vägen

*Lägg in några små vedträn och lite tidningspapper i eldstaden

*Tänd brasan

*OBS!:

För att förhindra att glaset blir sotigt(påfyllningslucka med glas), håll påfyllningsluckan på glänt med handtaget i stängt läge och vänta i ca tio minuter eller tills glaset har värmts upp och undvik därigenom kondens på insidan på grund av skillnaden i flammans temperatur och insidan av glaset.

*När brasan brinner bra med klara gula och livliga lågor och skorstenen har blivit tillräckligt varm (detta kan ta från några minuter till 30 minuter eller mer), lägg in några större vedträn

Tidig på morgon eller när det är lågtryck i skorstenen på grund av dåligt väder, är det bra att lämna askluckan lite på glänt.



ANVÄND INTE ALKOHOL ELLER BRANDFARLIGA VÄTSKOR FÖR ATT STARTA ELLER SNABBA PÅ BRASAN

Eldningsinstruktion



STARTEN AV BRASAN ÄR DEN MESTA KRITISKA FASEN FÖR ATT SKAPA UNDERTRYCK I SKORSTENEN; EFTER STARTEN BÖR DU HÅLLA KOLL PÅ ELDEN.

Det är möjligt att brasan inte tar sig i början och vill slockna efter några minuter. Detta kan bero på att skorstenen är för kall och att det inte finns tillräckligt med drag genom skorstenen. Starta din brasa igen med lätt brännbart material: tunna torra pinnar, buskar, kottar och tidningar är idealiska för den här första fasen.

När brasan har kommit igång, reglerar du primärluften så att brasan brinner väl med höga

lågor. Undvik för högtryck i rökgaskanalen, men låt inte förbränningen bli för långsam med mindre luft eftersom det kan leda till sotbildning i kaminen och skorstenen.

Se till att det alltid finns en bra glödbädd på gallret när du ska fylla på. Glödbädden bibehåller den värme som krävs för att antända mer ved och säkerställer korrekt förbränning. Placera alltid veden tvärs så att luft kan passera mellan dem och säkerställa god syresättning. Försök att hålla lågorna brinnande; mest värme genereras av förbränningen av gaserna. Om lågorna slocknar helt, produceras oförbrända gaser som minskar ner värmen och utökar utsläppen.

Förgasningshastigheten

Du kan justera luftflödet genom gallret för att öka eller minska förbränningshastigheten och därmed värme- eller tillagningstemperaturen:

* **Snabb förbränning:** primärluftreglering öppen (helt moturs)

* **Långsam förbränning:** primärluftreglering stängd (helt medurs)



UNDBIK ÖVERHETTNING AV PRODUKTEN!

En relativt liten och väl syresatt brasa, kommer att brinna bättre och producera mer värme än en stor mängd ved som fyller hela eldstaden.

VIKTIGT: vid snabb förbränning, se till att det inte finns mer än 3 kg ved i eldstaden hela tiden . Om du har en större mängd bränsle som brinner i eldstaden, minska förbränningshastigheten genom att ändra på primärluftsreglaget.

Om du fyller på mer bränsle utan att ändra på luftmängden, kommer kaminen att ge en värmeeffekt som är större än vad den klara av att ta hand om. Detta kommer inte bara att slösa bort bränsle utan kan också skada och deformera kaminen.

Den idealiska bränslemängden för en effektiv och ren förbränning är 3-4 kg ved per eldningstillfälle. Oförbrända kolpartiklar indikerar dålig förbränning. Vit rök som kommer ut ur skorstenen indikerar en ren förbränning, medan ogenomskinlig eller mörk rök visar ett överskott av oförbrända rökgaser.

OBS!

En plötslig temperaturökning kan leda till små sprickor i de elfasta tegelstenarna inne i eldstaden. Dessa sprickor kommer inte att försämra tegelstens eller kaminens prestanda på något sätt.

Efter avslutad eldning, stäng primärluften och eventuella sekundära luftspalter för att förhindra att värmen i kaminen försvinner igenom skorstenen.

Lågt undertryck i skorstenen kan bero på olika orsaker. Det kan vara lågt atmosfärstryck, luftfuktighet, starka vindar eller luftmängden i huset.

Vid lågt atmosfärstryck eller regn kommer trycket inte vara nästan lika bra som på en klar dag eller under en kall och torr vinter. Luftfuktighet kan också bildas i skorstenen om

kökspannan inte används under en längre period. Det är värt att hålla kökspannans luckor på glänt för att låta luft cirkulera i skorstenen.

3.2 Användning av ugn

Ugnen måste alltid förvärmas för tillagning. Fyll på en lämplig mängd bränsle i eldstaden, öppna primärluftsreglaget för att erhålla den önskade temperaturen. Låt brasan brinna i ungefär en timme med det primärluftsreglaget öppet och vänta sedan i cirka tio minuter efter att lågorna har minskat i styrka i eldstaden. Håll temperaturen konstant genom att tillsätta en eller två vedträn med en diameter på ca 3 cm var tionde minut.

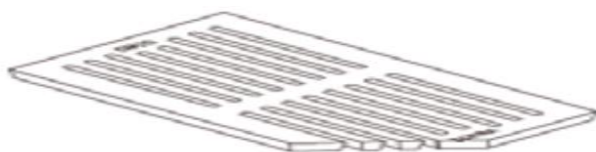
3.3 Nyttiga tips

Galler

Genom gallret som finns i eldstaden, faller ner askan i asklådan. Detta underlättar tillförsel av primärluft till eldstaden. Innan du ska börja elda, är det viktigt att du rensar gallret från aska och ev. glödrester med hjälp av en raka.

Slitsarna i gallret har två specifika funktioner: de låter förbränningsluften passera genom och samtidigt möjliggör att askan faller ner i asklådan.

Slitsarna på gallret är tillräckligt breda för att släppa igenom askan och eventuella kolrester; medan slitsens väggar är koniska så att de inte blockerar luftflödet.



Placering av gallret måste ske med de smala slitsarna uppåt i eldstaden.

Asklåda

Asklådan måste tömmas regelbundet för att förhindra att gallret överhettas och samtidigt underlätta för primärluften att kunna ta sig till brasan genom gallret.



VAR FÖRSIKTIGT VID TÖMNING AV ASKLÅDAN! DET KAN VARA KVAR GLÖDANDE KOLPARTIKLAR BLAND ASKAN I ASKLÅDAN.

3.4 Problem och eventuella orsaker

Problem	Eventuella orsaker
Kaminen fungerar inte	-Kaminen är inte ordentligt ansluten till skorstenen -Skorstenen är inte anpassad till Kaminen -Andra eldstäder är anslutna till samma skorsten -Gallret ligger fel i eldstaden -Mycket aska ligger på gallret
Rökläckage	-Inget drag genom skorstenen -Kaminen är inte ordentligt ansluten till skorstenen -primärluftspjället är stängd
Kondensvatten i eldstaden	-Bränslet är fuktigt eller inte ordentligt torr -För grov skorsten -Lågt drag genom skorstenen
Svårt att få fyr	-Skorstenen är för kall -Dåligt drag
Ugnen blir inte tillräcklig varm	-Dåligt eller otillräckligt drag -Sotig skorsten -Högt drag

De vanligaste orsakerna som gör att kaminen inte fungerar som den ska

Skorsten

*För kort

Om skorstenen är för kort, kommer en ökning av skorstensdiametern aldrig att kompensera höjden. Det rekommenderas att du använder en skorsten med rätt diameter och höjer höjden med 1 eller 2 meter för att säkerställa ett bra drag för rökgaserna.

*För långt

Detta påverkar i allmänhet inte draget. Skorstenen bör emellertid vara väl ISOLERAD för att minimera värmespridningen.

*För stor diameter

En skorsten som är för stor i diameter, kommer att ha en proportionellt större ytarea som gör att rökgaserna blir svalna och därmed påverka draget. Ett alternativ är att placera ett rostfritt stålrör med lämplig diameter inuti den befintliga skorstenen och fylla mellanrummet mellan de två rören med värmebeständigt isoleringsmaterial.

*För smalt

I det här fallet kommer du inte att kunna utnyttja kaminen optimalt. Vi kan bara föreslå att du anpassar skorstenen enligt de rekommendationer som finns.

*Täta sektioner

Ändringar av rökrörets diameter kommer att påverka draget, bromsa ner och ev. hindrar

rökgaserna från att lämna skorstenen.

***Många böjar**

Böjar försämrar draget, vilket i sin tur försämrar möjligheten för rökgaserna att ta sig upp i skorstenen. För varje böj rekommenderas att man höjer rökrörets höjd med 50 centimeter för att säkerställa optimalt undertryck.

***Stora avvikelser**

Avvikelser från rekommenderade längd och diameter på skorstenen, påverkar draget och utsläppet av rökgaser och bör i allmänhet undvikas.

***Horisontella sektioner**

Dessa bör undvikas eller hållas så korta som möjligt och alltid med en lutning på minst 2 cm per meter. Vid ev. användning av horisontella sektioner rekommenderas att man ser till att man får tillräcklig med drag för att kunna garantera tillräcklig rökgasevakivering. Skorstenen bör då ökas i förhållande till kraven.

***Hinder i skorsten**

När kaminen inte används under en längre tid och speciellt under sommaren, finns det risk att fåglar, getingar eller bin bygger bo i skorstenen. I så fall får du problem med att kunna använda kaminen och få fyr när man ska börja elda igen.

Dessutom kan ett dåligt eller felaktigt tillverkat rökrör orsaka fall av sönderfallande gips eller sprickor genom vilka luft tränger in.



Rengöring av skorsten ska ske minst en gång per! Den bästa tiden för rengöring är efter avslutad eldningsäsong.

Förbränningsluft- Friskluft

***Ingen friskluft**

Det går fortfarande att tända brasan, men luftmängden som finns kvar förbrukas väldigt snabbt och leder till ett syreunderskott, vilket i sin tur försämrar förbränningen och får rökgaserna att byggas upp och komma ut ur kaminen. I det här fallet behöver du definitivt montera en yttre friskluftsventil.

***Otillräcklig friskluft**

Om det inte finns tillräcklig ersättningsluft(friskluft), blir förbränningen dålig och rökgaserna tränger sig ut ur kaminen, särskilt när du öppnar påfyllningsluckan för att lägga in mer ved. Om kaminen installeras i ett rum med otillräcklig ersättningsluft(friskluft), måste en lämplig friskluftsventil installeras för att säkerställa ett bra luftflöde.

ÖVRIGA ORSAKER

***Läget är för blåsig**

Man ska installera ett vindskydd nära skorstenstoppen, annars påverkar eventuella förändring i vindriktningen evakueringen av rökgaserna.

***Att det finns två rökrör i samma rum eller i två angränsande rum**

Rökröret med mer drag, kommer att dra rökgaserna från det rökrör med mindre drag, vilket leder till att rökgaserna rycker ut ur kaminen där det finns sämre drag.

***Om det inte finns tillräckligt med friskluft** i rummet vid tändning av brasan, lämna ett fönster på glänt under den tid som du eldar.

***Skorstensanslutningar**

Smala sektioner, inre kanter, otäta fogar och för många böjar kan av misstag skapas när kökspannan ansluts till skorstenen, vilket kommer att försvåra evakuering av rökgaser.

***Oisolerat skorstensrör**

Rökgaser som passerar genom ett oisolerat rökrör, kommer att svalna och leda till försämring av draget. Detta orsakar luftföroreningar, kondens och beläggning av oförbrända produkter inuti röret typ sot och tjära, vilket påverkar dess effektivitet.

4. Underhåll

4.1 Regelbundet rengöring och kontroll

Kaminen är som mest effektiv när alla konvektionsytor och ytor som rökgaserna kommer i kontakt med, hålls helt rena. Kaminen måste sotas och rengöras när man märker en försämring av varmvattenproduktion. Vi rekommenderar regelbundet underhåll av en kvalificerad tekniker(sotare). Rengör och kontrollera regelbundet också luckornas glasfibertätningar.

All rengöring och underhåll får endast ske när kaminen har svalnat helt:

*Rengör alla kaminens konvektionsytor på insidan

*Dammsug alla tillgängliga ytor

Rengöring av påfyllningsluckans glas

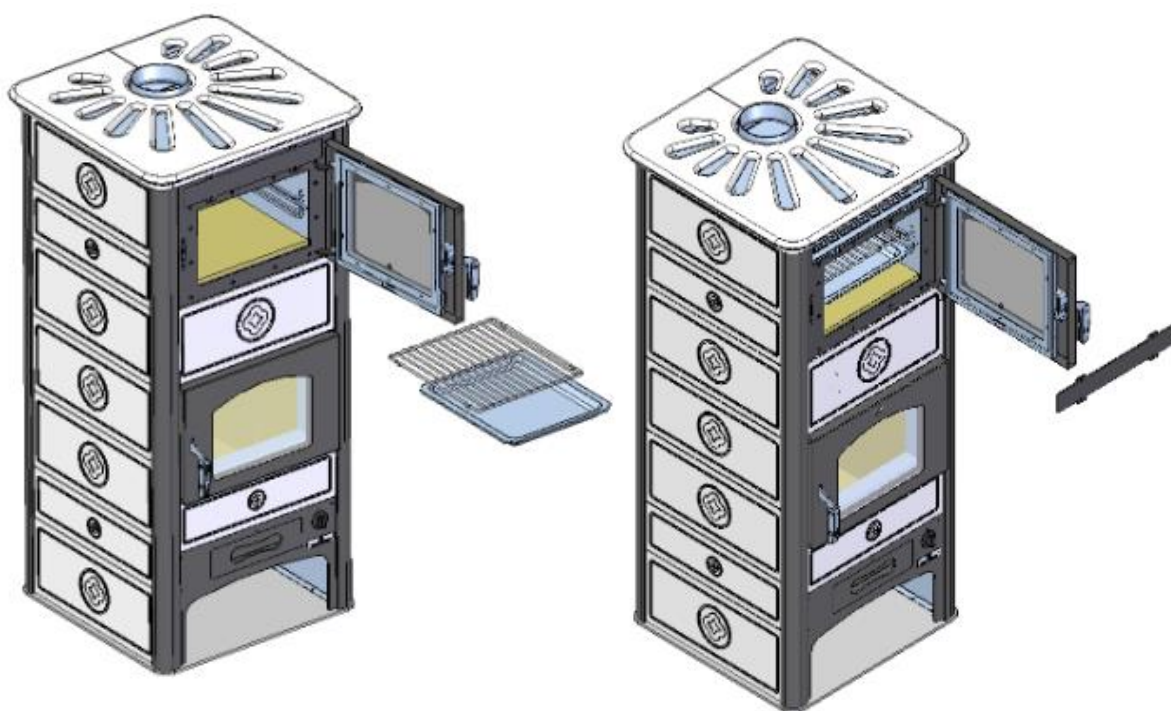
Ta bort ev. sotbeläggningar på insidan av påfyllningsluckans glas med en mjuk trasa fuktad med lite fin aska, eller med ett lämpligt sotbortagningsmedel. Torka väl efteråt.

Rengör utsidan av påfyllningsluckans glas med en fuktig trasa eller, om nödvändigt, med ett neutralt rengöringsmedel. Torka väl efteråt.

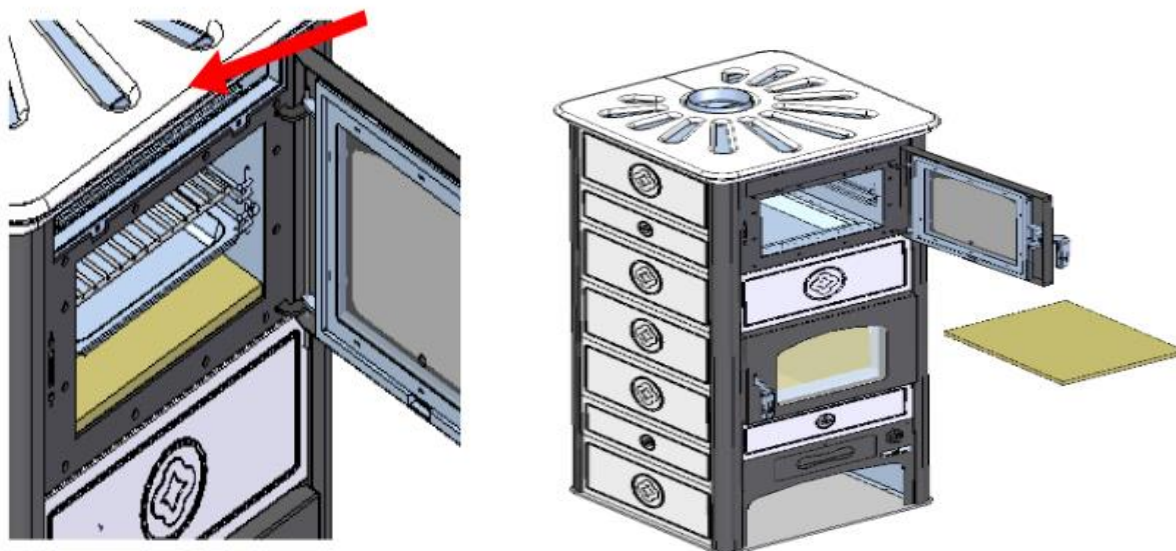
4.2 Rengöring av ytterplåtar och de övriga yttre delar

De rostfria delarna bör rengöras när de är kalla med ett neutralt rengöringsmedel eller med vinäger vid djupa fläckar. Du måste undvika att använda slipande eller sura(syra)-produkter som kan skada ytan(or).

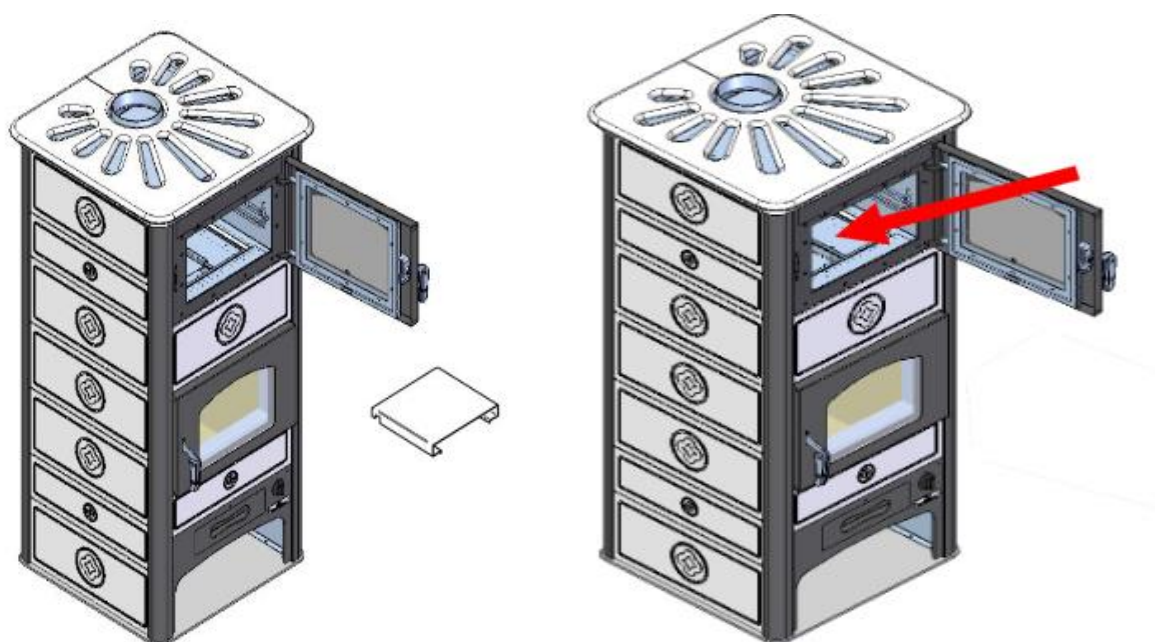
De yttre delarna kan enkelt rengöras med vatten och ett neutralt rengöringsmedel. Använd inte aggressiva eller slipande kemiska produkter; eventuella spill från kokkärl eller annat bör rengöras omedelbart.



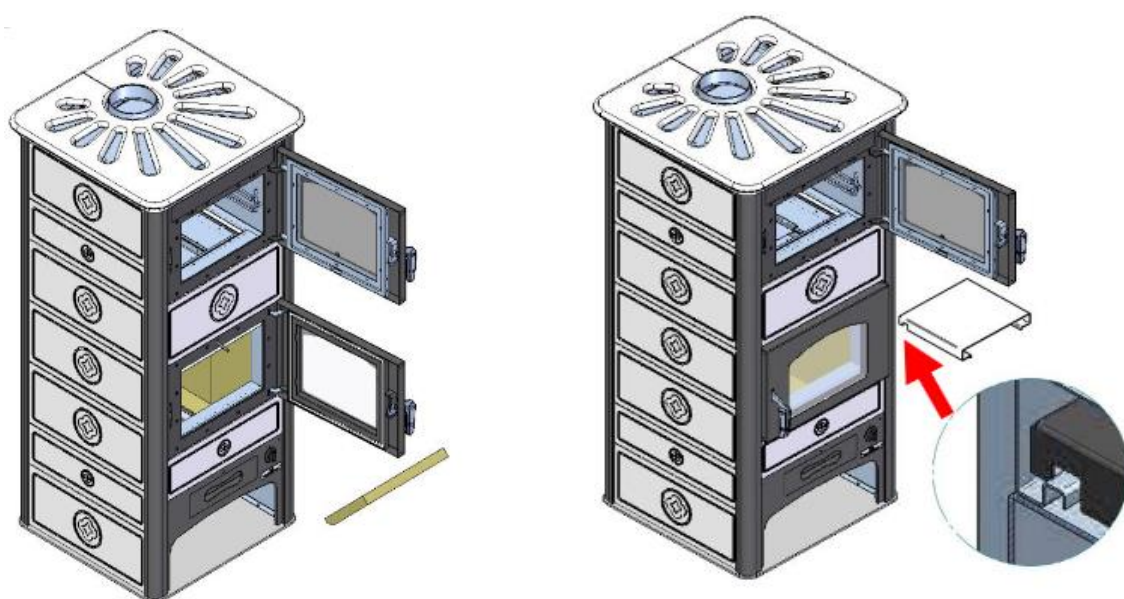
- Ta ut ugnspanna och galler ur ugnen
- lossa skruvarna och ta bort inspektionsplåten ovanför ugnen



- Rengör ugnens synliga delar
- Ta ut den eldfasta skivan och dammsug de synliga ytorna



- Ta ut plåten enligt bilden
- Dammsug de synliga ytorna, var noga med att rengöra kaminen med en borste om det behövs



- Öppna påfyllningsluckan och ta ut den lutande eldfasta stenen som är placerad på baksidan
- Dammsug askan där den lutande eldfasta stenen är placerad
- Lägg tillbaka delarna från eldstaden och ugnen samt plåten ovanpå ugnen
- Var noggrann med placering av plåten i ugnen, se bilden längs ner till höger

5. Garanti

De MANINCOR deklARATION

De MANINCOR garanterar att produkten har klarat alla de interna tester och inspektioner utan tillverknings- eller materialfel och motsvarar de krav som ställs enligt standarden.

Allmänna bestämmelser

Garantin gäller i två år från inköpsdatumet. Det gäller endast den ursprungliga köparen och kan inte överföras. Garantin täcker ursprungliga tillverknings- och materialfel och gäller alla produktens komponenter förutom vissa slitdelar (Se "komponenter som inte täcks av garantin" längre ner). Garantin på vattendelen i kaminen är förlängd till 5 år.

För att begära en service enligt garantivillkoren måste kunden uppvisa ett giltigt inköpsbevis (betalningskvitto, faktura, etc.).

Garantivillkor

Vid reklamation ska i första hand tas kontakt med den auktoriserade återförsäljaren. De MANINCOR bestämmer sedan om vilka åtgärder som ska vidtas för att lösa eventuella problem enligt garantivillkoren. Alla defekta delar som byts ut förblir De MANINCORs egendom. De MANINCOR bestämmer om huruvida arbetet enligt villkoren för garantin ska göras på kundens eller dess egna lokaler. För arbete och tjänster som erbjuds under garantin är kunden skyldig att betala för arbets- och materialkostnader.

Detta är dock inte fallet om produkten har köpts mindre än fyra månader tidigare.

För produkter som skickas för reparation till De MANINCOR eller dess återförsäljare måste kunden stå för transportkostnaderna.

Brister eller materialfel

Brister eller materialfel måste reklameras inom 8 dagar sedan kunden har tagit emot produkten och ändå innebär detta endast skyldigheten att ersätta ev. brister eller materialfel, exklusive eventuellt ytterligare ansvar.

Komponenter som inte täcks av garantin

Följande komponenter täcks inte av garantin:

- *Skador på delar som kan hänföras till vårdslöshet, slarv, särskilt försämring på grund av felaktig hantering, överhettning eller bristande underhåll
- *Skador på delar som beror på att man inte har följt instruktionerna i denna handbok
- *Skador på delar som kan hänföras till transport och underlåtenhet att följa vissa eller alla nationella och lokala föreskrifter
- *De elektriska komponenter, felaktig rörinstallation, skorsten som inte är anpassad till produkten, fel på skorstenen och anslutningar mellan produkten och skorstenen samt laddningssystemen
- *Delar som repareras av någon som inte är auktoriserad av De MANINCOR
- *Slitdelar som packningar, glas, galler, elfasta tegelstenar etc.

Service och tjänster efter garantin

Alla tjänster och arbete efter garantitiden eller som inte faller under garantivillkoren, kommer att debiteras enligt löpande priser. I detta fall kommer kostnaden för eventuella utbyte av ersättningsdelar att också tas ut.

Ansvar

De MANINCOR kan inte ta något ansvar för direkta eller indirekta skador på personer eller föremål orsakade av produktfel om reglerna i de nationella och lokala föreskrifter eller i denna handbok inte har följts.

Twist

Tvister avgörs alltid vid Trentos domstol i Italien.

Konstruktionsändringar och modifieringar

Egenskaperna hos de produkter som beskrivs i katalogerna och denna användar- och underhållshandbok är rent vägledande. De MANINCOR strävar efter att ständigt förbättra sina produkter och förbehåller sig därför rätten att göra ändringar, modifieringar och förbättringar som de anser nödvändiga utan förvarningskyldighet. De MANINCOR är inte heller skyldig att tillämpa tidigare eller aktuella ändringar på produkter som redan är eller under pågående konstruktion och tilldelning till kunder.