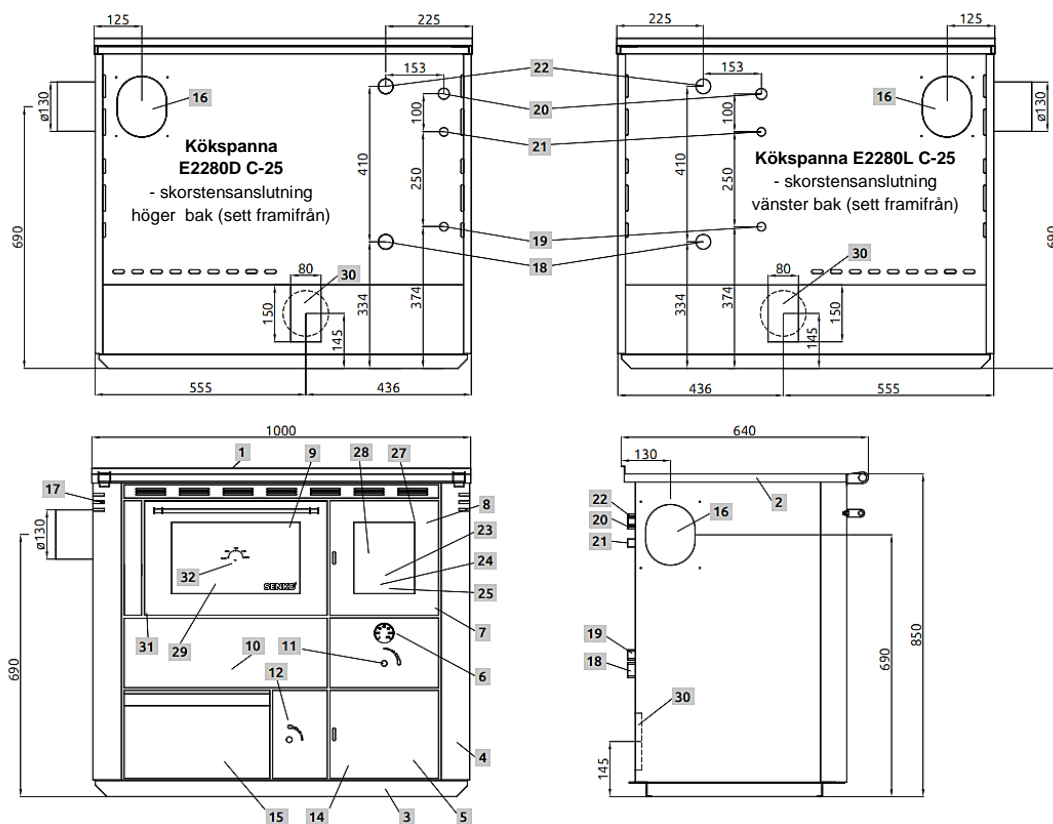


## Kökspanna E2280 C-25



### Beskrivning :

- |                                    |  |  |
|------------------------------------|--|--|
| 1. Kokplatta                       | 17. Rökpasspjäll   | 24. Justeringsverktyg för galler                 |
| 2. Ram                             | 18. R1" Returanslutning  | 25. Verktyg för sotning                          |
| 3. Botten                          | 19. R1/2" Inloppanslutning för det termiska överhettningsskyddet | 27. Gångjärn till påfyllningslucka               |
| 4. ytterplåt                       | 20. R3/4" Två-vägs säkerhetsventil                               | 28. Keramiskt glas                               |
| 5. Asklucka                        | 21. R1/2" Utloppanslutning för det termiska överhettningsskyddet | 29. Ugnsluckans glas                             |
| 6. Panntermometer                  | 22. R1" Framledningsanslutning                                   | 30. Anslutning för inkoppling av friskluftskanal |
| 7. Pannans vattendel               | 23. Rökrörsanslutningsstos                                       | 31. Gångjärn till ugnslucka                      |
| 8. Påfyllningslucka                |  | 32. Ugnstermometer                               |
| 9. Ugnslucka                       |  |  |
| 10. Sotlucka innanför ytterplåt    |  |  |
| 11. Sekundärluftregulator          |  |  |
| 12. Automatisk primärluftregulator |  |  |
| 14. Asklåda                        |  |  |
| 15. Förvaringslåda                 |  |  |
| 16. Skorstensanslutning            |  |  |