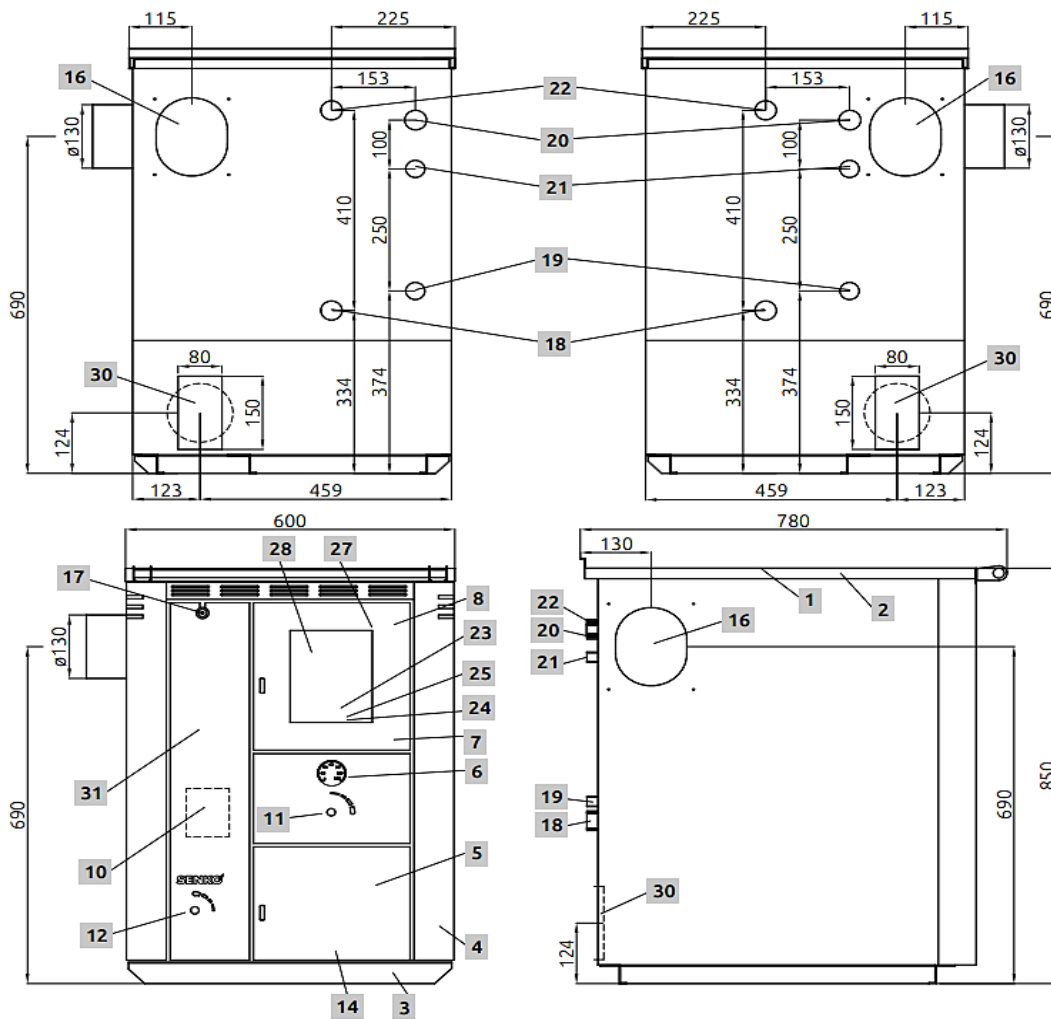


## Kökspanna E2330 C-30



### Förklaring :

- |                                    |  |  |
|------------------------------------|--|--|
| 1. Topplåt                         | 17. Rökgasspjäll   | 22. R1" Framledningsanslutning                               |
| 2. Ram                             | 18. R1" Returanslutning  | 23. Rökrörsanslutningsstos                                   |
| 3. Botten                          | 19. R1/2" Inloppanslutning för det termiska överhettningsskyddet | 24. Justeringsverktyg för galler (finns ej för denna modell) |
| 4. Ytterplåt                       | 20. R3/4" Två-vägs säkerhetsventil                               | 25. Verktyg för sotning                                      |
| 5. Asklucka                        | 21. R1/2" Utloppanslutning för det termiska överhettningsskyddet | 27. Gångjärn till påfyllningslucka                           |
| 6. Panntermometer                  |  | 28. Keramiskt glas   |
| 7. Pannans vattendel               |  | 30. Anslutning för inkoppling av friskluftskanal             |
| 8. Påfyllningslucka                |  | 31. Ytterplåt  |
| 10. Rensningslucka                 |  |  |
| 11. Sekundärluftregulator          |  |  |
| 12. Automatisk primärluftregulator |  |  |
| 14. Asklåda                        |  |  |
| 16. Skorstensanslutning            |  |  |