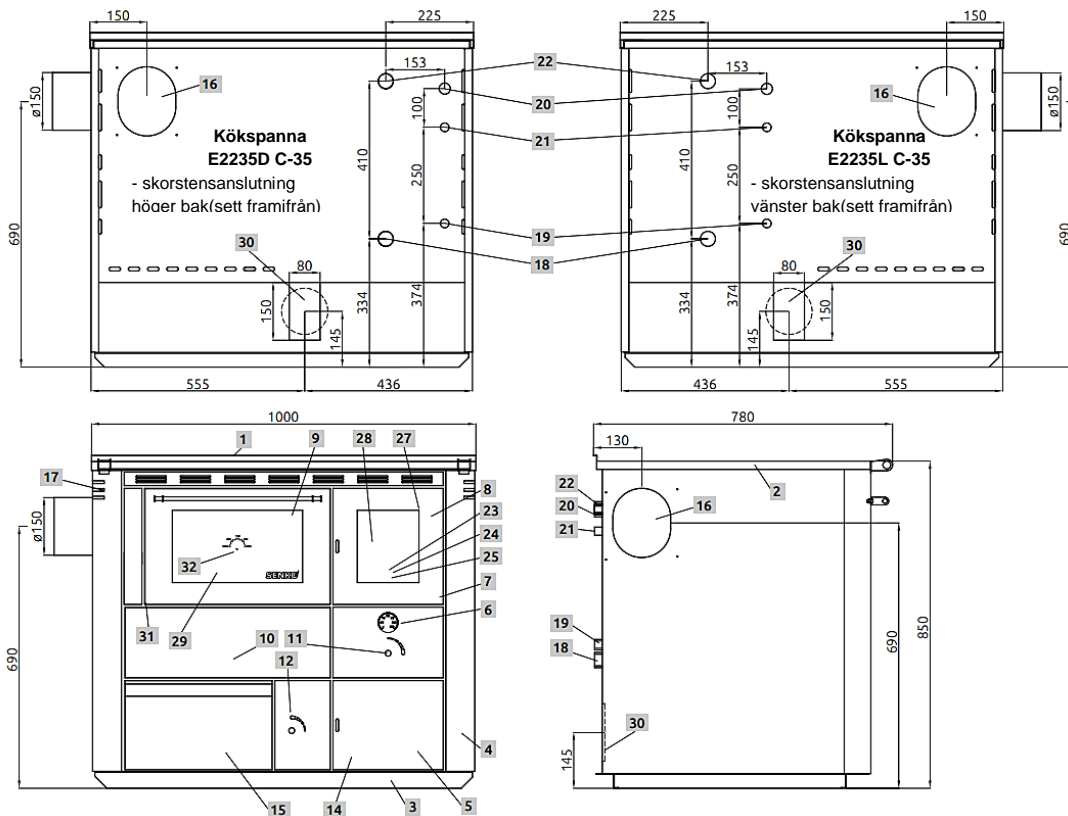


Kökspanna E2235 C-35



Beskrivning :

- | | | |
|-------------------------------------|--|--|
| 1. Kokplatta | 17. Rökspjäll | 24. Justeringsverktyg för galler |
| 2. Ram | 18. R1" Returanslutning | 25. Verktyg för sotning |
| 3. Botten | 19. R1/2" Inloppanslutning för det termiska överhettningsskyddet | 27. Gångjärn till påfyllningslucka |
| 4. Ytterplåt | 20. R3/4" Två-vägs säkerhetsventil | 28. Keramiskt glas |
| 5. Asklucka | 21. R1/2" Utloppanslutning för det termiska överhettningsskyddet | 29. Ugnsluckans glas |
| 6. Panntermometer | 22. R1" Framledningsanslutning | 30. Anslutning för inkoppling av friskluftskanal |
| 7. Pannans vattendel | 23. Rökrörsanslutningsstos | 31. Gångjärn till ugnslucka |
| 8. Påfyllningslucka | | 32. Ugnstermometer |
| 9. Ugnslucka | | |
| 10. Sotlucka innanför ytterplåt | | |
| 11. Sekundärluftsregulator | | |
| 12. Automatisk primärluftsregulator | | |
| 13. Asklåda | | |
| 14. Förvaringslåda | | |
| 14. Skorstensanslutning | | |