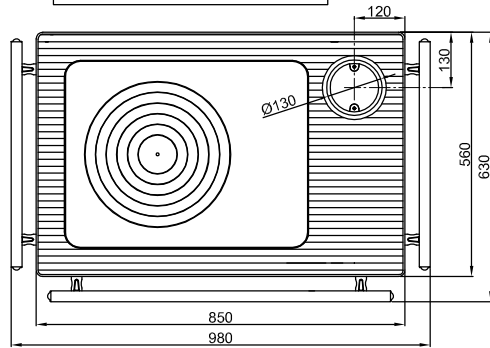
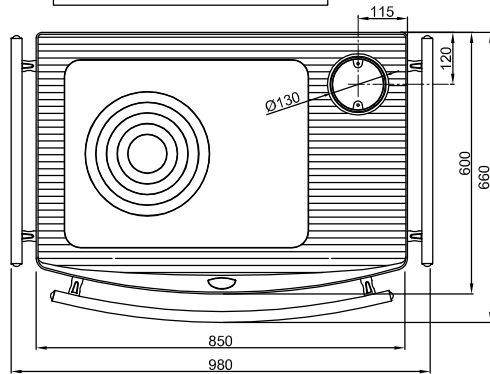


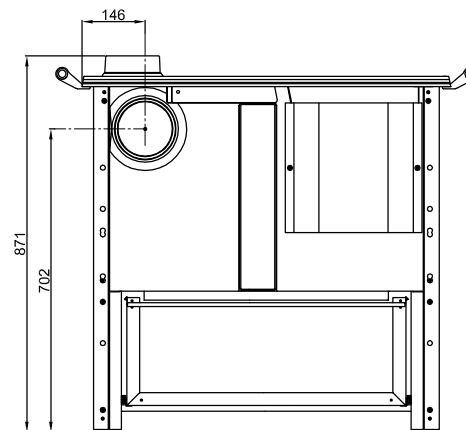
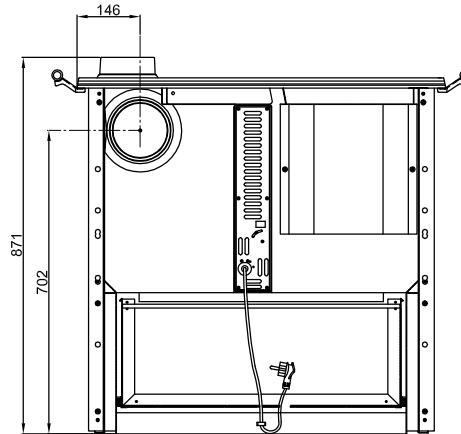
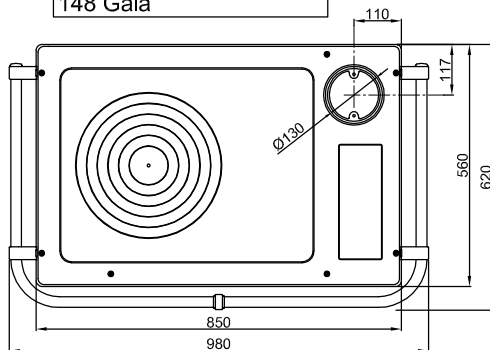
148 Aurora - 148 America



148 Valentina



148 Gaia



VALIDO PER PRODUZIONE

N°		MODIFICHE		FIRMA	DATA
TOLLERANZE GENERALI		NORMA EUROPEA EN 22768-1 m (PRECISIONE MEDIA)			
LINGAR S.r.l.		MATER: -	TRATT: -		
Zona Industriale via E.Fermi N°5 Tel. 0522/972260 Reggio (RE) ITALY Telefax 0522/973625		MODELLO: SERIE 148		DESIGN: BUSANA	
DENOMINAZIONE: DIMENSIONI SCARICO FUMI		PROPRIETA' RISERVATA A TERMINI DI LEGGE. CI RISERVIAMO LA PROPRIETA' DEL PRESENTE DISEGNO, CHE PERTANTO NON PUO' ESSERE NE RIPRODOTTO NE COMUNICATO A TERZI SENZA LA ESPRESSA PREVENTIVA AUTORIZZAZIONE DA PARTE NOSTRA.		SCALA: F.S.	DATA: 27-09-2007
		CODICE:			