

# LINCAR®

## Installations- och skötselanvisning braskamin Monellina 176N



Lincar tar inget ansvar för skada(or) som kan uppstå på människor, djur och material om man inte har följt instruktioner för säker användning av produkten enligt denna instruktionshäfte.

Tillverkare:Lincar, Italien  
Återförsäljare i Sverige:  
Combi Heat Värmeprodukter AB  
Vojakkala 371  
95391 Haparanda, Sverige  
Tel: +46-(0)922-61570

## **Kära kund**

Denna bruksanvisning för braskamin Monellina 176N innehåller viktig information som visar hur braskaminen skall installeras, tas i drift och hur eventuella fel åtgärdas samt hur braskaminen skall underhållas för bästa funktion.

Vi rekommenderar att bruksanvisningen läses igenom noggrant före installation, underhåll och eventuell service. När du installerar braskamin Monellina 176N, måste alla lokala föreskrifter, inklusive brandskydd och de som hänvisar till nationella och europisk standarder och brandskydd följas. Vi rekommenderar att du alltid anlitar en auktoriserad installatör för installation av denna braskamin.

**Lincar tar inget ansvar för skada(or) som kan uppstå på människor, djur och material om man inte har följt instruktioner för säker användning av produkten enligt denna instruktionshäfte.**

## **LEVERANSMOTTAGNING**

Vid leverans skall godset besiktigas för synliga skador på emballage eller gods. Den som kvitterar godset har ansvaret för att anmärka om sådana avvikelser, om det finns skador på gods eller emballage. Sådan anmärkning skall göras på fraktsedelns kvittensdel, se nedan.

## **TRANSPORTSKADA**

Upptäcks en transportskada på godset eller ett fel i leveransens omfattning: ta emot godset och gör en anmärkning om skadan/felet på fraktsedelns kvittensdel. Kvittera aldrig utan att först göra denna anmärkning!

Både mottagare och chaufför skall skriva under fraktsedeln. Mottagaren skall spara en kopia av fraktsedeln och fraktsedelnummer. Anmäl därefter ev. skador till inköpsstället omgående eller senast 24 timmar efter leveransmottagning. Om inte mottagaren gör en anmärkning på fraktsedelns kvittensdel innan godset kvitteras står mottagaren helt för ansvaret.

Eventuella skador som upptäcks i efterhand behandlas ej som transportskada.

Skadade produkt(er) måste lagras tills utredningen är klar. Mottagaren får inte returnera gods utan att ha fått fraktsedel och adress från avsändaren.

OBS! Transportskada eller fel i leveransens omfattning enligt ovan kan ej åberopas om anmälan inte görs inom fyra dagar efter leveransmottagning.

## **DOLDA SKADOR EFTER LEVERANS**

Snarast efter leveransmottagning skall godset packas upp och besiktigas. Synliga fel som upptäcks när godset packats upp, som inte upptäckts direkt vid leveransmottagningen enligt ovan, skall anmälas till inköpsstället av mottagaren, innan produkten monteras och senast inom sju (7) dagar efter leveransmottagning.

Skadade produkter måste lagras tills utredningen är klar. Mottagaren får inte returnera gods utan att ha fått fraktsedel och adressetikett från avsändaren.

**OBS! Transportskada enligt ovan kan EJ åberopas om anmälan inte görs inom sju (7) dagar efter leveransmottagning.**

<b>Innehållsförteckning</b>	<b>Sida</b>
1. Installation	4
1.1 Beskrivning	4
1.2 Att börja med	4
1.3 Placering	4
1.4 Golvsydd	4
1.5 Säkerhetsavstånd	5
1.6 Anslutning	5
1.7 Montering av rökstos	5
1.8 Skorsten	5
2. Tilluft till braskamin	7
3. Tekniska data	8
4. Viktiga tips och råd vid användning	9
4.1 Bränsle	9
4.2 Eldning	10
5. Gallerskakare	11
6. Asklåda	11
7. Förvaringslåda	12
8. Reglering av förbränningsluft	12
9. Underhåll	13
10. Tillbehör	14
11. Möjliga fel,orsaker och åtgärder	14
12. Garanti	15

## **1 Installattion**

### **1.1 Beskrivning**

- \* Läs noga innehållet i denna handbok som innehåller viktig information och anvisningar för installation, användning, underhåll och produktsäkerhet.
- \* Braskaminen ska installeras på ett ställe som anses lämplig för installation och användning samt uppfyller de krav som ställs av myndigheter. Alla lagar, normer och regler som gäller vid installation måste beaktas, särskilt när det gäller brandskydd.
- \* Installationen ska utföras av behörig installtör eller företag som uppfyller kraven för säker installation.

### **1.2 Att börja med**

- \* Ta bort emballage och förpackningsmaterial
- \* Före installation, kontrollera att produkten inte har blivit skadad eller saknar någon del. Vid fel, använd inte produkten och ta kontakt med återförsäljaren.
- \* Förpackningsmaterialet bör föras till återvinningsstation och sorteras

### **1.3 Placering**

- \* Några viktiga punkter att beakta vid installation:
  - Golvet där braskaminen skall stå, skall klara braskaminens vikt och värmestrålning, annars bör tas förebyggande åtgärder.
  - Golvet måste klara värmestrålningen från braskaminen för att garantera byggnaden mot brandfara.
  - Braskaminen ska installeras på ett sådant sätt att rengöring av röckanal och skorsten kan lätt utföras.
  - Att hålla säkerhetsavstånd från brännbart material
  - Att ha god ventilation där braskaminen skall stå
  - Det är förbjudet att installera braskaminen nära sovrum, badrum eller om en annan uppvärmningsutrustning utan en oberoende lufttillförsel är just installerad.
  - Det är förbjudet att placera braskaminen i utrymme med explosivt material

### **1.4 Golvskydd**

- \* Braskaminen måste installeras på en icke brännbar yta. Vid brännbart golv är det nödvändigt att använda golvskydd typ keramiskt glas, stålplåt, keramik eller annat material med följande dimensioner

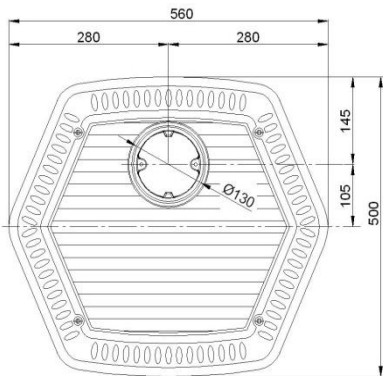
Front  $\geq$  500 mm;

Sida  $\geq$  300 mm;

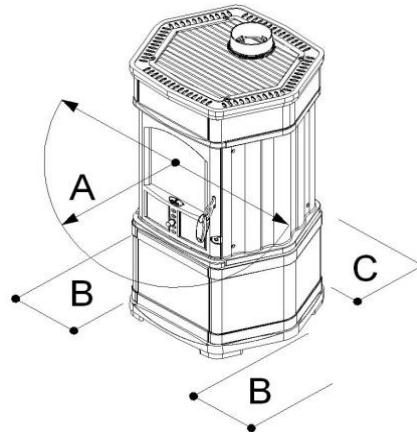
Bak  $\geq$  100 mm

### 1.5 Säkerhetsavstånd

- Från icke brännbart material:
  - A > 400 mm    B > 100 mm    C > 100 mm
- Från brännbara material:
  - A > 800 mm    B > 200 mm    C > 200 mm
- Den minimala avstånd mellan toppen av braskaminen och brännbar föremål ovanpå, är 1,5 meter



Mod. 176 N – 176 NL



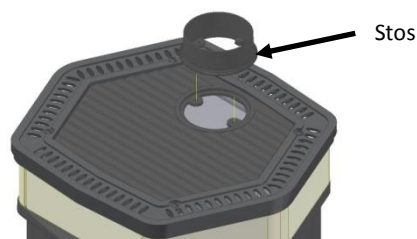
### 1.6 Anslutning

- \* Före anslutning, Kontrollera de tekniska data som finns på typskylten så att den överensstämmer med den produkt som är beställd.
- \* Alla uppvärmningsprodukter som använder bibränsle typ ved, måste kunna evakuera rökgaserna en rökkanal som tillverkats i överensstämmelse med gällande regler.
- \* Följande instruktioner beskriver "information för en bra installation", är en bra vägledning och hänvisar till en standard installation, men ändå är det viktigt att följa också de lager och regler som gäller för installationer av uppvärmningsprodukter.

### 1.7 Montering av rökstos

Braskaminen har enbart skorstensanslutning på toppen.

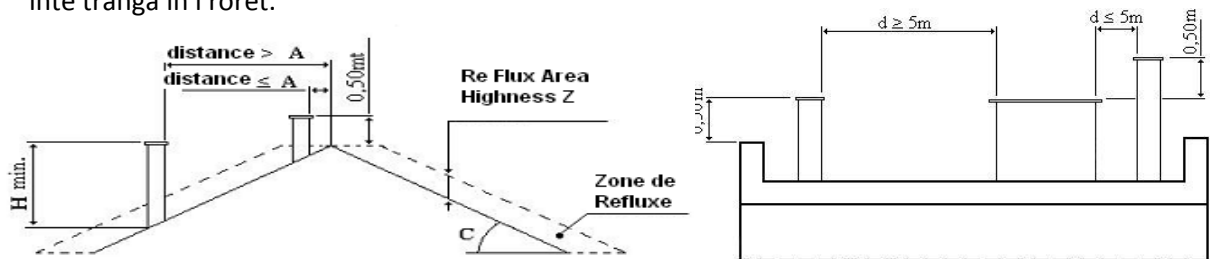
- \* Placera stosen enligt nedanstående figur och fäst den på plattan med de medföljande skruvar. Var noga med att använda skruvarna på rätt sätt.



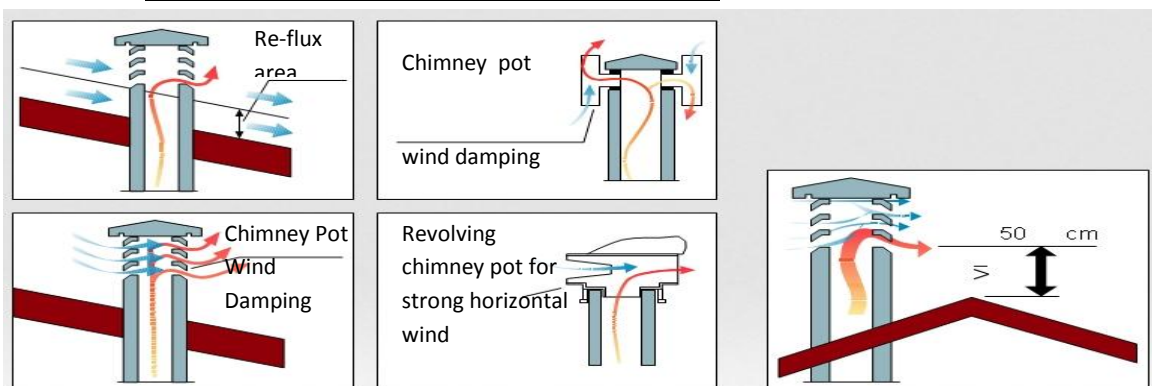
### 1.8 Skorsten

- \* Skorstenen ska ha följande egenskaper:
  - Det är viktigt att Skorstenen uppfyller de krav som ställs med avseende på täthet, säkerhet, längd och diameter. Det är också viktigt att braskaminen används på rätt sätt och att den ansluts till skorstenen på ett säkert och korrekt sätt.
  - Skorstenen skall vara tät och välisolerad.
  - Skorstenen skall klara normal mekanisk påfrestning, värme, effekten av braskaminen

- och ev. kondens
- Den vertikala delen av rökkanalen får inte ha mer lutning än 45 °
- Den horisontella delen av rökkanalen bör ha en min. lutning på 3%.
- Att ha rätt avstånd till brännbart eller brandfarligt material, isolerad med en luftspalt eller mer isolering
- Instruktioner ska följas för skorstenen enligt tillverkarens anvisningar. För ev. avvikelser är det nödvändigt med fullständig inspektion av hela skorstenen.
- Det är viktigt att skorstenen ha en "behållare" för kondensinsamling som placeras längs ner i rökkanalen och skall vara lätt att nå och öppna. Det bör också finnas en sotlucka på skorstenen.
- I nödsituation stäng all lufttillförsel till braskaminen, ta ut veden på ett säkert sätt från eldstaden och lägg den på ett säkert ställe.
- Om en skorstensbrand uppstår, stäng all lufttillförsel till braskaminen och kalla på brandkåren.
- Skorstenen bör vara lättåtkomlig för underhåll och rengöring.
- Skorstenen bör få rökgaser från en enda uppvärmningsutrustning.
- Skorstenen får vara inbyggd på ett sådant sätt att regn, snö eller något föremål kan inte tränga in i röret.

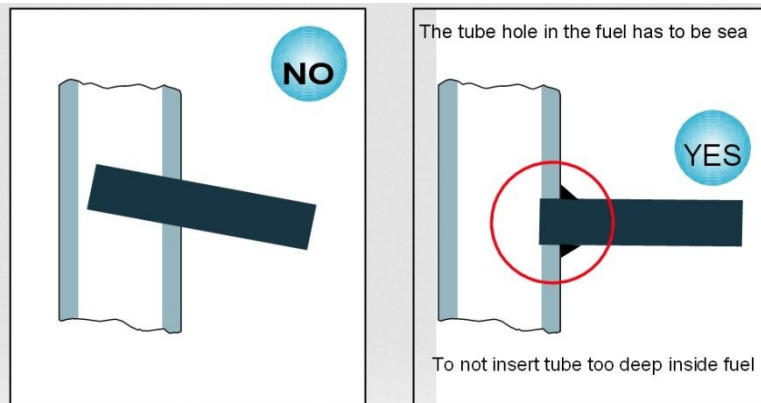


Taklutning C (°)	A	H	Re Flux Area Highness Z (m)
15	1,85	1,00	0,50
30	1,50	1,30	0,80
45	1,30	2,00	1,50
60	1,20	2,50	2,10



\* Täta mellan skorstenen och röckkanalen.

\* Använd inte horisontella rör (max 1 meter) och helst inga böjar.



## 2. Tilluft till braskamin

\* Braskaminen behöver luft för förbränning av bränsle och rökgaser som bildas vid vedeldning. Om lufttillförseln i rummet är otillräcklig, kan braskaminen inte brinna på rätt sätt. När man eldar med ved, så förbrukas en stor del av luften i rummet för förbränning. I hus med frånluftsventilation bör det göras ett externt luftintag för att det inte skall bildas undertryck i huset. Man kan göra en luftkanal i väggen närmast braskaminen eller på ett annat ställe i rummet.

\* Luftintaget ska ha följande egenskaper:

- Total fria yta min 200 cm<sup>2</sup>;
- Ansluten direkt till anläggningen;
- Skyddad med galler, gallret placeras så ett sådant sätt att det inte skapar hinder för luftintag.

\* Luft kan även tas från intilliggande rum under förutsättning att luftflödet kan ske fritt genom permanenta öppningar som är i kontakt med utsidan

- I angränsande rum, måste de permanenta öppningarna uppfylla de krav som anges i punkterna a) och c).
- Intilliggande rum kan inte användas som garage, förvaring för förbränningsmaterial eller material med risk för brand.

### Obs:

\* Luftintaget måste placeras längs ner.

\* Köksfläkt som används i samma rum eller utrymme som braskaminen står, kan orsaka problem när båda två är igång samtidigt.

### 3. Tekniska data

<i>Beskrivning</i>	<i>Mod.</i>	<b>MONELLINA 176 N</b>	<b>MONELLINA 176 NL</b>
Bredd	mm	560	560
Djup	mm	500	500
Höjd	mm	940	940
Vikt	kg	123	125
∅ Diameter, Skorstensanslutning	mm	130	130
Avgaser		Vertikal	Vertikal
Inmatad effekt	kW	10.8	10.8
<b>Nominell effekt</b>	kW	8.0	8.0
Utsläpp av CO: (to 13%	%	0.160	0.160
Utsläpp av CO2 :	%	7.45	7.45
Verkningsgrad :	%	74.2	74.2
Rökgastemperatur:	°C	245	245
Rökgagsvolym (skorsten):	g/sec	8.94	8.94
Uppvärmningsvolym vid god isolering	m <sup>3</sup>	200	200
Uppvärmningsvolym vid dålig isolering	m <sup>3</sup>	110	110
Drag vid provning	Pa	10	10
Drag: Min - Max	Pa	10 ÷ 20	10 ÷ 20
Bränsle	Wood logs of Beech size "1"		
Max vedmängd/h	Kg/h	2.5	2.5
Intervall för vedinläggning	minu t	60	60
Vedinkast öppning(BAH)	mm	240x200	240x200
Synlig flamma		Ja	Ja



#### 4. Viktiga tips och råd vid användning

- Läs noga instruktionerna i detta avsnitt, som är mycket viktig för dig för säkerhet ,användning och underhåll av produkten.
- Denna handbok skall läsas, sparas och följas med vid ev. försäljning av produkten. Att inte följa med de anvisningar som ges i denna handbok vid vidareförsäljning anses som en felaktig användning av produkten och orsak till ev. problem med produkten i framtiden.
- Produkten skall endast användas för avsedd ändamål, dvs uppvärmning. All annan användning kan vara farlig.
- Produkten ska inte användas som förbränningsugn.
- Vid användning av produkten skapas höga temperaturer på vissa inre och yttre ytor, vilket innebär att man skall vara försiktig vid beröring av dessa ytor.
- Hela Produkten ska betrakta som aktiv zon av termisk utbyte med heta ytor och därför barn, djur och funktionshindrade bör inte komma i direkt kontakt med dessa delar.
- Produkten skall inte användas av personer (barn också) med nedsatt fysisk- och mental förmåga eller med kort erfarenhet och kunskap om eldning, såvida de inte kontrolleras vid användning av produkten. Den person som använder produkten är ansvarig för säkerheten
- Använd skyddshandske vid beröring av luckor.
- Vid användning skall alla luckor vara stängda och ifall det keramiska glaset har blivit skadat eller gått sönder skall all eldning avbrytas tills felet har åtgärdats.
- Användning av produkten skall alltid ske under övervakning.
- All underhållsarbete, reparationer bör genomföras av en kvalificerad personal. Använd enbart original reservdelar.
- Mixtra inte produkten. Blockera inte luftventiler eller värmeavledningsöppningar.
- Alla lokala, nationella eller europeiska gällande föreskrifter måste följas under installationen.
- Säkerhetsavstånd från brännbart material skall beaktas och alla råd som finns i kapitel 1.

##### 4.1 Bränsle

- \* Bränsle: torr(15-20% fukthalt) ved(bok,björk eller ek) i små bitar

\* **OBS!**

**Man får absolut inte använda tryckimpregnerat trä, målat eller limmat trä,spånplattor, plast eller färgbroschyrer i vedspisen som bränsle. Gemensamt för dessa material är att det under förbränning kan bildas saltsyra och tungmetaller som är skadliga för miljön och braskaminen.**

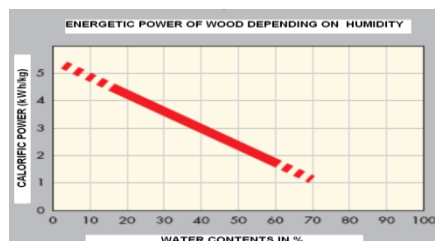
\* Det är absolut förbjudet att bränna skräp eller någon annan behandlade produkt som kan producera gaser som är skadliga för miljön.

\* Rekommenderad vedlängd 25 -30 cm med energivärde på 2,5 kWh/kg.

\* För att garantera en bra förbränning är det nödvändigt att förvara veden torrt.

\* Vedens värmeeffekt relaterad till dess fuktighet i %. (se bild).

Värmeeffekt(kWh/kg)



Fukthalt %

## 4.2 Eldning

- Innan användning, måste braskaminen vara ansluten till en skorsten. Skorstenen skall vara besiktigad och godkänd för avsedd ändamål och uppfylla de krav som ställs för en säker användning av produkten.
- Färgen på en ny braskamin tar en viss tid innan den är färdigtorkad och hela torkningsprocessen kommer att ske efter ett viss antal eldningstillfälle. Under de första eldningstillfällena, kommer du att märka dålig lukt. Vi föreslår att du ventilerar rummet tills lukten borta.
- Denna produkt är en braskamin som eldas med fasta bränslen, vars funktion överensstämmer med standarden EN 13240 och har en mycket hög värmeeffektivitet tack vare eldstadens utformning.

## Påfyllning

- Veden skall läggas in manuellt.
- Påfyllning av ved skall göras när det är mycket lite glöd kvar i eldstaden för att slippa inryckning genom påfyllningssluckan.
- \* Använd alltid skyddshandske vid beröring av handtagen och de övriga varma delarna på braskaminen.
- Påfyllningsslucka kan öppnas med medföljande redskap

## Starta

### OBS!

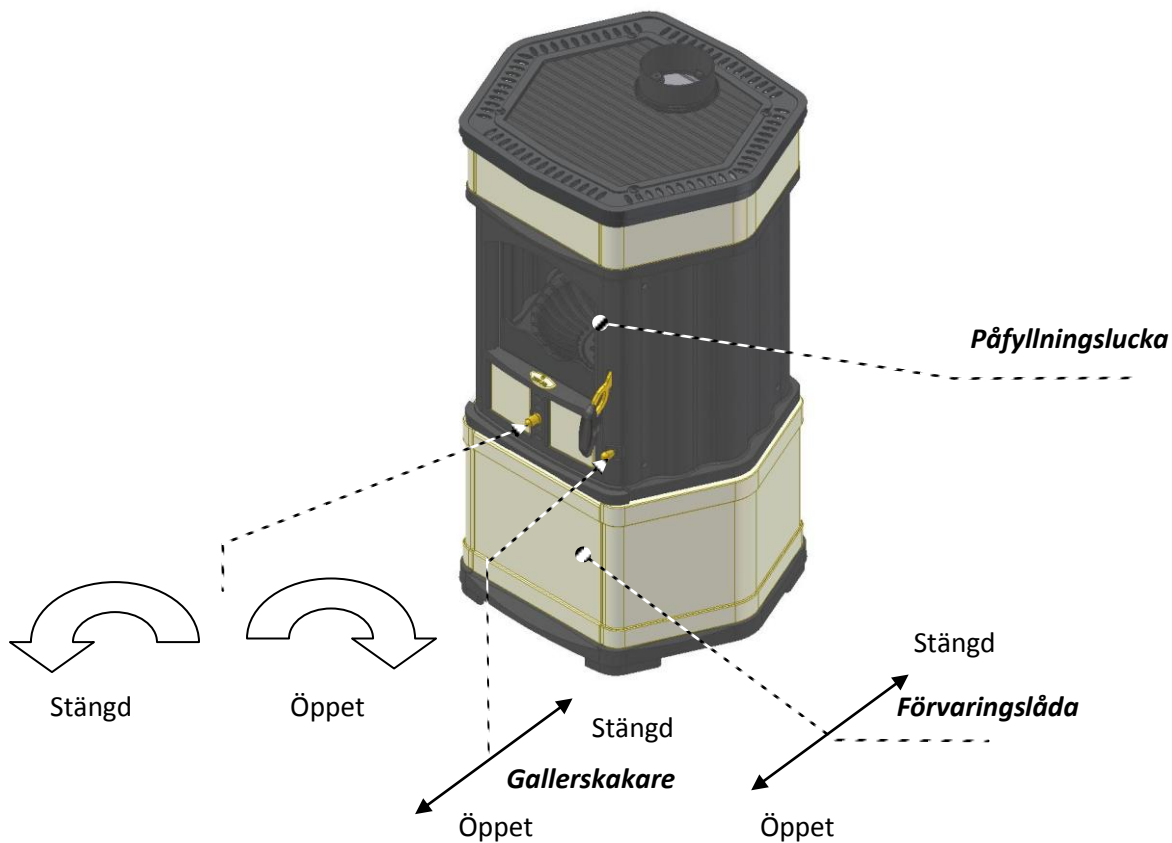
#### **För att tända brasan, använd inte lättantändiga vätskor som bensin eller alkohol.**

Vid start under vissa kyliga dagar eller vid lågtryck, lägger sig ett "lock" av kall (fuktig) luft i skorstenen och då för att förbättra draget är det bra att tända upp en tidning i eldstaden eller genom sotluckan på skorsten. När skorstenen blivit varm, kommer draget igång.

- För att veta hur mycket ved som skall användas, läs "Tekniska data" .

## Tändning

- Öppna fönstren eller ventilerarummet ordentligt
- Kontrollera att det inte finns några främmande föremål i eldstaden, asklådan och förvaringslådan under eldstaden
- Öppna primärluftreglaget till max öppet läge
- Sätt två eller tre ark papper eller 2 st braständare i eldstaden
- Vid användning av papper, täck det med ca 0,5 kg små ved
- Tänd pappret under veden och stäng påfyllningssluckan
- Om du använder braständare för att tända brasan, vänta tills braständaren börja brinna ordentligt innan du fyller eldstaden med ca 0,5 kg små ved
- Vänta en stund tills brasan har kommit igång
- När brasan har kommit igång, lägga till några större vedträn. Max vedmängd 2,5 kg/h med 60 minuters intervall, ställ primärluften enligt anvisningar som anges i handboken
- Braskaminen ska fyllas på när lågan är låg för att undvika inryckning av rök i rummet.
- Under eldning är det bra att skaka gallret med hjälp av gallerskakarhandtaget som finns längs ner vid nedre delen av påfyllningssluckan för att få en bättre förbränning.



#### Påfyllning

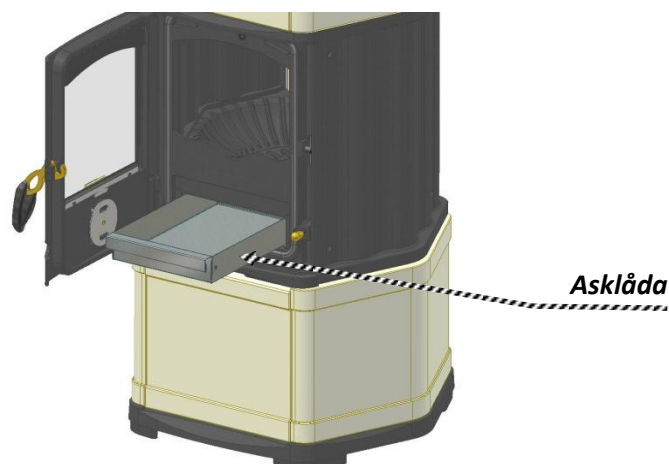
- Rör om glöden i mitten av eldstaden
- Öppna primärluften helt.
- Vänta några minuter tills det blir en synlig låga
- Lägg in några vedträn och stäng luckan.
- Ändra primärluften till önskat läge som ger en bra förbränning

#### 5. Gallerskakare

- Öppna påfyllningsluckan med hjälp av skyddshandske och använd raka och gallerskakare för att få ner askan i asklådan. Askan faller ner i asklådan och eldstaden är alltid ren och klar för nästa eldning.

#### 6. Asklåda

- Asklådan är placerad under gallret i eldstaden
- Töm askan när braskaminen är kall och glöm inte att använda skyddshandske
- Glöm inte att lägga asklådan tillbaka. Att använda braskaminen utan asklåda kan vara farlig



## 7. Förvaringslåda

Förvaringslådan är placerad i den nedre delen av braskaminen och den ger utrymme för lagring av kamintillbehören. Öppningen är på framsidan av kaminen.

### OBS!

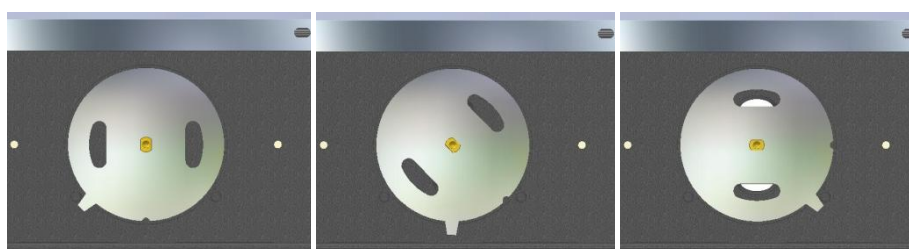
Kom ihåg att den maximala lagringsvikten i förvaringslådan är 10 kg. Högre vikter kan skada den.

**OBS. Det är absolut förbjudet att sätta och / eller att använda alkohol, bensin eller någon annan flytande bränsle eller lättantändliga material i förvaringslådan, liksom i asklådan. Förvara inte fasta bränslen i förvaringslådan.**

## 8. Reglering av förbränningsluft

- För att alltid få en bra förbränning, är det viktigt att följa följande råd: Under normal användning kan eldningsintensiteten regleras med hjälp av primärluftsreglaget som finns på den nedre delen av påfyllningsluckan.
- Efter startfasen kan kaminen regleras med följande spjällinställningar:

Förbränningsluft	Ved
Primärluft	Halvt öppet
Sekundärluft	Reglering av sekundärluft sker automatiskt genom de hål som finns längs in i den övre delen av eldstaden
Inställning av primärluft	



Stängd

Halvt öppet

Öppet



*Sekundärluft*

## 9. Underhåll och rengöring

### Viktiga tips och råd

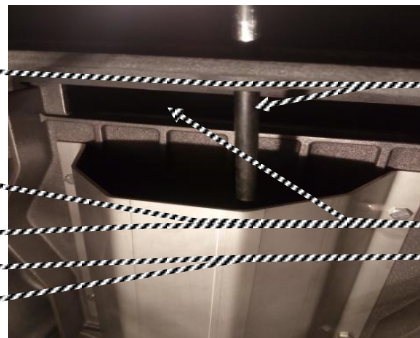
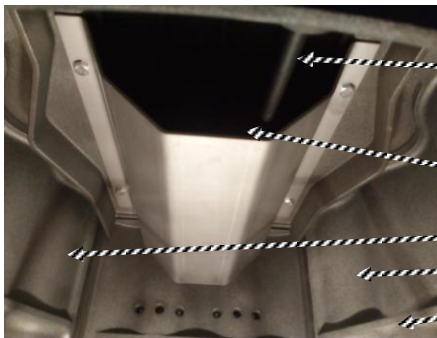
- Allt underhåll - och rengöringsarbete ska utföras när braskaminen inte används och är kall.
- Om braskaminen inte har använts under en längre tid och skall användas på nytt, då är det viktigt att kontrollera att skorstenen och rökkanalen inte är blockerade samt att alla delar som är kopplade till braskaminen har korrekt funktion.
- Varje kontroll skall utföras av endast kvalificerad personal.

### Rengöring som skall utföras av användaren

- Hur ofta man skall göra rengöring och underhåll av braskaminen är beroende av vedens kvalitet och kvantitet. Använd alltid torr ved för eldning
- Rengöring av eldstad. För att uppnå bästa prestanda under drift, är det nödvändigt att varje dag rengöra och raka av all aska som ligger ovanpå gallret
- Yttre rengöring måste göras när braskaminen är kall.
  - Stål /gjutjärn delar: använd en mjuk duk med särskild tvättmedel
  - Glas /Keramik: Använd en svamp med specifik diskmedel och torka delarna med en torr dammtrasa.
  - Lackerade delar: Använd en dammtrasa och neutral tvål och torka delarna med en duk.

### Ordinarie underhåll (utförs av kvalificerad personal)

- Årlig översyn:
  - Fullständig kontroll av braskaminen genom att anlita kvalificerad personal.
  - Sotning av braskamin, skorsten och rökkanaler.
  - Kontrollera tätning på påfyllningsluckan och vid ev. skada byt ut.
  - Kontrollera tätheten på skorstenen.
  - Kontrollera det keramiska glaset som finns på påfyllningsluckan, vid ev. skada byt ut.
- Vi rekommenderar att anteckna ett avtal med ett företag som kan ta hand om servicen på din produkt.
- Vid sotning av skorsten öppna påfyllningsluckan så att rökasspjället hamnar i öppet läge, vilket gör att sotrester som kommer ner från skorstenen vid sotning hamnar in i eldstaden. Rengör insidan av eldstaden, inne i skyddsplåten och ev. rester av sot eller kolpartiklar som har lagt sig ovanpå toppplåten inne i eldstaden.



Handtag till  
rökasspjäll

Rengör alla  
ytor i eldstaden

Vi rekommenderar att man gör regelbundna underhåll av braskaminen, rökkanaler och skorstenen. Vid en lång tids icke användning av din braskamin, rekommenderar vi att innan du startar eldningen på nytt i kaminen att du kontrollera att rökkanaler och skorstenen inte har något hinder för transport av rökgaser.

## 10. Tillbehör

Följande tillbehör medföljer braskaminen:

Raka för hjälpmedel för öppning av påfyllningsluckan när luckan är varm



Skyddshandske



## 11. Möjliga fel, orsaker och åtgärder

FEL	Orsak	Åtgärd
Det keramiska glaset och / eller eldstaden blir sotig	<ul style="list-style-type: none"> <li>– Lågt undertryck &lt; 10 Pa</li> <li>– Fel reglering av förbränningsluft.</li> <li>– För mycket bränsle</li> <li>– För fuktigt bränsle</li> <li>– Bränsle av dålig kvalitet</li> </ul>	<ul style="list-style-type: none"> <li>– Kontrollera att det inte finns något hinder i skorstensröret.</li> <li>– Modifiera skorstenen: Utöka längden och isolera bättre.</li> <li>– Läs avsnitt reglering av förbränningsluft.</li> <li>– Minska bränslemängden.</li> <li>– Använd torr ved. Läs avsnitt "bränsle".</li> </ul>
Inget drag	<ul style="list-style-type: none"> <li>– Rökkanal eller skorsten olämplig eller smutsig</li> <li>– Braskaminen är sotig på insidan.</li> </ul>	<ul style="list-style-type: none"> <li>– Anlita sotare för rengöring</li> <li>– Rengör eldstaden och skorsten</li> </ul>
För mycket svart rök från skorsten	<ul style="list-style-type: none"> <li>– Fuktig ved</li> <li>– Braskaminen är sotig på insidan</li> </ul>	<ul style="list-style-type: none"> <li>– Elda med torr ved.</li> <li>– Kontakta sotare</li> </ul>
Rök från braskaminen	<ul style="list-style-type: none"> <li>– Påfyllningsluckan är öppen under eldning</li> <li>– Otillräckligt drag</li> <li>– Dålig reglering av luft vid start</li> <li>– Braskaminen ska rengöras</li> </ul>	<ul style="list-style-type: none"> <li>– Stäng påfyllningslucka</li> <li>– Kolla rökgasflödet genom skorsten.</li> <li>– Läs avsnitt "reglering förbränningsluft"</li> <li>– Rengör rökkanalen mellan braskaminen och skorstenen</li> </ul>

## **Alla åtgärder måste göras av kvalificerad personal!**

Lincar S.r.l. tar inget ansvar för skada(or) som kan uppstå på människor, djur och material om man inte har följt instruktioner för säker användning av produkten enligt denna instruktionshäfte. Lincar S.r.l. förbehåller sig rätten att ändra utan förvarning, egenskaperna hos produkten och de data som presenteras i denna publikation.

### **12. Garanti**

- Garantin gäller i två år, i enlighet med EU-direktiv 1999/44 / EG om försäljning av konsumentvaror. Garantin räknas från inköpsdatum på inköpskvittot eller fakturan.
- Garantin omfattar alla komponenter (med undantag av glas och material med normalt slitage typ roster) inklusive alla kostnader för ersättning av felaktiga komponenter.
- Garantin gäller om: köparen har inköpskvitto eller annat dokument som bevisar inköpsdatum, inköpsdatum är ett nödvändigt villkor för att få garantiservice och visas till servicepersonal före åtgärd av fel.
- Garantin gäller om köparen har betalat in för produkten enligt betalningsvillkor.
- Garantin gäller om det är bevisat att felet beror på ett fabriktionsfel och inte på felaktig användning och bristande underhåll.
- Garantin ogiltigförklaras om det finns fel som kan hänföras till rökkanalen som inte överensstämmer med de gällande krav och föreskrifter.
- Garantin ogiltigförklaras om produkten påverkas av miljöfaktorer och / eller det finns skador som orsakats av väder, klimat, kemikalier, etc.
- Garantin ogiltigförklaras om det finns funktionsfel som kan hänföras till felaktig installation och felaktig användning.
- Garantin ogiltigförklaras om det finns fel som kan hänföras till olämpliga bränslen, såsom: rå ved, fuktig ved eller andra bränsle än det som anges i bruksanvisningen.
- Garantin ogiltigförklaras om man har eftersatt rengöring och underhåll av produkten.
- Ingen garanti på keramiskt glas och material med normalt slitage.
- Följande omfattas inte av garantin: oavsiktliga fel som orsakats av fall eller skador på grund av otillåtet transport.
- Färgvariationer och mindre skillnader i storlek på keramikplattorna är naturliga egenskaper hos dessa material och är inte tillräcklig anledning för reklamation.

**Lincar srl tar inget ansvar för eventuella skador som direkt eller indirekt kan drabba personer, saker och djur till följd av att man inte har följt alla de instruktioner som ges i den här bruksanvisning och de lagar, direktiv samt förordningar som finns för säker installation, felaktig installation, otillåtna ändringar, felaktig användning och dåligt underhåll.**

Lincar srl förbehåller sig rätten att ändra utan förvarning, egenskaperna hos produkten och de data som presenteras i denna publikation.

En förutsättning för att garantin skall gälla, är att skicka garantisedelnsom är inne i den här handboken eller finns på inköpsstället för enheten till Lincar srl.
---

Notering: \_\_\_\_\_

---

---

---

---

---

---

---

---

---

---

---

---

---

---

---

---

---

---

---

---

---

---

---



# OBS!

**Glöm inte att ta bort dekalen "Made in Italy" från glaset på påfyllningsluckan innan du börjar använda braskaminen!**



